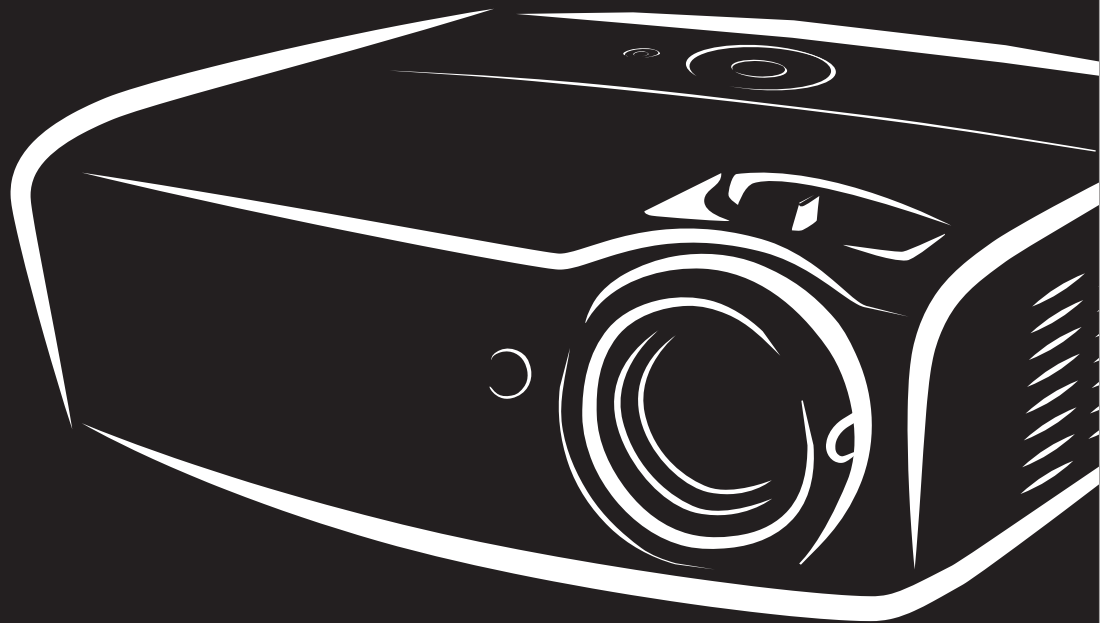


vivitek[®] User Manual
Vivid Color, Vivid Life

DH559ST Series



DLP[®]
TEXAS INSTRUMENTS

Prawa autorskie

Niniejsza publikacja, wraz ze wszystkimi fotografiami, ilustracjami i oprogramowaniem, chroniona jest międzynarodowym prawem autorskim. Wszystkie prawa zastrzeżone. Ani instrukcja, ani jakikolwiek materiał w niej zawarty nie mogą być reprodukowane bez pisemnej zgody autora.

© Copyright 2016

Klauzula wyłączenia odpowiedzialności

Informacje umieszczone w tym dokumencie mogą zostać zmienione bez uprzedzenia. Producent nie udziela żadnego rodzaju rękojmi ani gwarancji w odniesieniu do zawartości niniejszej instrukcji, w szczególności do: gwarancji w zakresie zastosowania i przydatności do określonego celu. Producent zastrzega sobie prawo do nanoszenia poprawek i wprowadzania zmian w niniejszej instrukcji bez obowiązku informowania o tym kogokolwiek.

Znaki Handlowe



Kensington jest amerykańskim znakiem handlowym firmy ACCO Brand Corporation, zarejestrowanym lub będącym w trakcie rejestracji w innych krajach na całym świecie.



HDMI, logo HDMI i High-Definition Multimedia Interface, to znaki towarowe lub zastrzeżone znaki towarowe HDMI Licensing LLC w Stanach Zjednoczonych i w innych krajach.



MHL, logo MHL i Mobile High-Definition Link, to znaki towarowe lub zastrzeżone znaki towarowe MHL licensing, LLC.

Wszystkie inne nazwy produktów wymienione w niniejszej instrukcji są uznanymi nazwami należącymi do ich właścicieli.

Ważne informacje dotyczące bezpieczeństwa



Ważne:

Radzimy dokładnie zapoznać się z tym rozdziałem przed uruchomieniem projektora. Dzięki niniejszym wskazówkom dotyczącym bezpieczeństwa i zasad użytkowania będziesz mógł bezpiecznie korzystać z projektora przez wiele lat. **Zachowaj tę instrukcję na przyszłość.**

Użyte symbole

Na obudowie urządzenia i w niniejszej instrukcji znajdują się symbole ostrzegające przed niebezpiecznymi sytuacjami.

Symbole te zostały opisane w następujący sposób.

Uwaga:

Przekazuje dodatkowe informacje dotyczące bieżącego tematu.



Ważne:

Przekazuje dodatkowe informacje, które nie powinny zostać przeoczone.



Ostrzeżenie:

Ostrzega przed sytuacjami, w których może dojść do uszkodzenia urządzenia.



Niebezpieczeństwo:

Ostrzega przed sytuacjami, w których może dojść do uszkodzenia urządzenia, bezpośredniego niebezpieczeństwa lub uszkodzenia ciała.

W całej instrukcji części składowe i poszczególne elementy menu OSD zaznaczone są tłustym drukiem, jak poniżej:

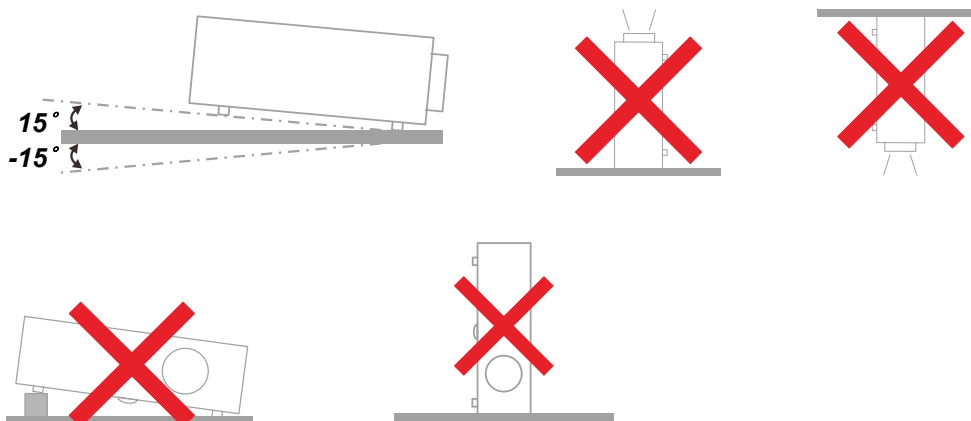
“Naciśnij przycisk **Menu** w pilocie zdalnego sterowania i otwórz menu **Główne**.”

Ogólne informacje dotyczące bezpieczeństwa

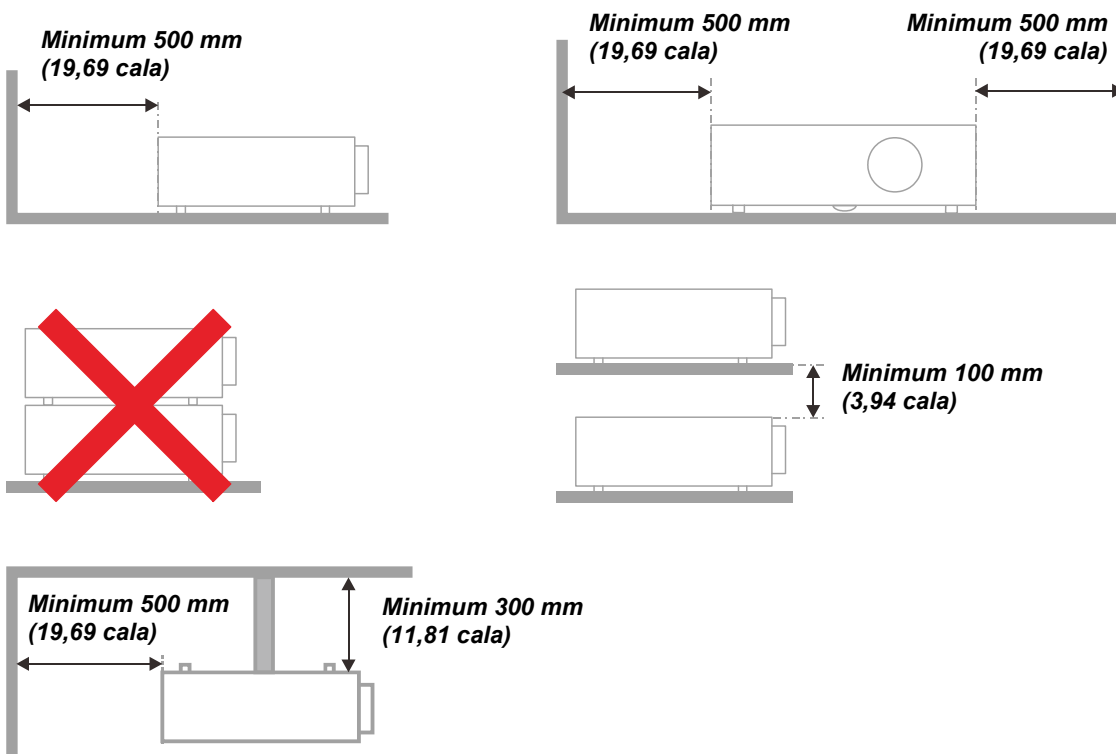
- Nie otwieraj pokrywy urządzenia. Poza lampą użytkownik nie może wymieniać żadnych części samodzielnie. W celu naprawy skontaktuj się z wykwalifikowanymi fachowcami.
- Przestrzegaj wszystkich uwag i ostrzeżeń zawartych w instrukcji obsługi lub znajdujących się na obudowie urządzenia.
- Lampa projekcyjna jest tak zaprojektowana, by dawać mocne jaskrawe światło. Nie patrz w obiektyw, gdy jest włączona, gdyż może to spowodować uszkodzenie wzroku.
- Nie stawiaj urządzenia na niestabilnej powierzchni, wózku lub stojaku.
- Nie korzystaj z projektora w pobliżu wody, bezpośrednio na słońcu lub w pobliżu źródła ciepła.
- Nie kładź na projektorze ciężki przedmiotów, takich jak książki czy torby.

Uwagi na temat instalacji projektora

- Ustaw projektor w pozycji poziomej.
Kąt nachylenia projektora nie powinien przekraczać 15 stopni, projektora nie należy też instalować w inny sposób niż na biurku lub przy suficie, w przeciwnym razie znaczącemu skróceniu ulegnie żywotność lampy i może to doprowadzić do innych **nieprzewidywalnych szkód**.



- Zostaw wolną przestrzeń w odległości 50 cm od otworów wentylacyjnych.



- Upewnij się, czy otwory wlotowe nie pobierają gorącego powietrza z otworów wylotowych.
- Podczas używania projektora w zamkniętym miejscu należy się upewnić, że temperatura powietrza w zamkniętym miejscu, nie przekracza temperatury działania projektora oraz, że nie jest zasłonięty wlot i wylot powietrza.
- Wszystkie obudowy powinny posiadać certyfikat oceny termicznej, aby mieć pewność, że projektor nie użyje ponownie rozgrzanego powietrza wylotowego, ponieważ może to spowodować wyłączenie urządzenia nawet, jeśli temperatura obudowy mieści się w akceptowalnym zakresie działania.

Sprawdzanie miejsca instalacji urządzenia

- Do zasilania należy użyć gniazdo z 3-bolcami (z przewodem uziemiającym), aby zapewnić prawidłowe uziemienie i wyrównany potencjał uziemienia dla wszystkich urządzeń systemu projektora.
- Należy użyć przewód zasilający dostarczony z projektorem. Jeśli któregoś elementu brakuje, jako zamiennik można użyć inny, odpowiedni 3-bolcowy przewód zasilający (z przewodem uziemienia); jednakże nie należy używać przewodu zasilającego z wtyczką 2-bolcową.
- Należy sprawdzić, czy napięcie jest stałe, prawidłowo uziemione i czy nie ma upływu prądu.
- Należy zmierzyć całkowity pobór mocy, który nie powinien przekraczać bezpiecznej wartości. Nie należy dopuszczać do zwarć ani innych zagrożeń.
- Przy pracy w miejscach wysoko położonych należy włączać tryb Altitude Mode (Tryb wysokości).
- Projektor można montować tylko w pozycji stojącej lub odwróconej.
- W przypadku instalacji wspornika należy go dokładnie zamocować, pamiętając o tym, aby nie przekroczyć wytrzymałości mocowania.
- Nie należy instalować w pobliżu przewodów klimatyzacji ani głośników subniskotonowych.
- Nie należy instalować w miejscach o wysokiej temperaturze lub niewydolnym chłodzeniu ani w miejscach silnie zakurzonych.
- Produkt należy trzymać z dala od lamp jarzeniowych (>1 metra), aby uniknąć awarii w wyniku oddziaływania podczerwieni
- Złącze VGA IN (Wejście VGA) należy podłączyć do portu VGA IN (Wejście VGA). Należy pamiętać, że złącze powinno być włożone ciasno i zamocowane śrubami po obu stronach, aby zapewnić prawidłowe połączenie przewodu sygnałowego w celu uzyskania optymalnego efektu wyświetlania.
- Złącze AUDIO IN (Wejście audio) powinno być podłączone do portu AUDIO IN (Wejście audio) i NIE MOŻE zostać podłączone do portu AUDIO OUT (Wyjście audio) lub do innych portów, takich jak BNC, RCA; w przeciwnym razie, może to doprowadzić do wyciszenia wyjścia, a nawet do USZKODZENIA portu.
- Projektor należy montować na wysokości powyżej 200 cm, aby uniknąć jego uszkodzenia.
- Przewód zasilający i kabel sygnałowy należy podłączać przed włączeniem zasilania projektora. Aby nie uszkodzić projektora, podczas uruchamiania projektora i jego działania, NIE należy wkładać lub wyjmować kabla sygnałowego lub przewodu zasilającego.

Uwagi dotyczące chłodzenia

Wylot powietrza

- Aby zapewnić należyte chłodzenie, wylot powietrza powinien znajdować się nie bliżej niż 50 cm od innych przedmiotów.
- Wylot powietrza nie powinien być skierowany wprost na obiektyw innego projektora, aby uniknąć zniekształcenia obrazu.
- Wylot powietrza powinien znajdować się przynajmniej 100 cm od wlotów powietrza innych projektorów.
- Podczas używania projektor wytwarza duże ilości ciepła. Wewnętrzny wentylator he internal fan usuwa ciepło z projektora podczas wyłączenia i proces ten może być przez pewien czas kontynuowany. Po przejściu projektora do stanu TRYB OCZEKIWANIA, naciśnij przycisk zasilania prądem zmiennym w celu wyłączenia projektora i odłącz przewód zasilający. NIE należy odłączać przewodu zasilającego w trakcie procesu wyłączenia, może to spowodować uszkodzenie projektora. W międzyczasie, opóźnione wytworzone ciepło może także wpłynąć na skrócenie żywotności projektora. Proces wyłączenia zależy od używanego modelu. W każdym przypadku przewód zasilający można odłączyć, po przejściu projektora do stanu OCZEKIWANIE.

Wlot powietrza

- Wokół wlotu powietrza powinno być przynajmniej 30 cm wolnego miejsca.
- Wlot powinien znajdować się z dala od innych źródeł ciepła.
- Należy unikać miejsc silnie zakurzonych.

Bezpieczeństwo dotyczące zasilania

- Używaj wyłącznie kabla zasilania znajdującego się w komplecie.
- Nie kładź na nim żadnych przedmiotów. Kabel zasilania umieść w miejscu, gdzie nie będzie narażony na zdeptanie.
- Jeśli przez dłuższy czas nie używasz pilota zdalnego sterowania, wyjmij z niego baterie.

Wymiana lampy

Źle wykonana wymiana lampy może narazić użytkownika na niebezpieczeństwo. W rozdziale [Wymiana lampy projekcyjnej](#) na stronie 37 znajdziesz przejrzyste wskazówki odnośnie wymiany lampy. Nim wymienisz lampę:

- Odłącz kabel zasilania.
- Odczekaj ok. 1 godziny aż lampa wystygnie.



Ostrzeżenie:

W rzadkich przypadkach żarówka lampy może podczas normalnego działania ulec spaleni, w wyniku czego z tylnego otworu wylotowego wydobywać się będzie pył lub kawałki szkła.

Nie wolno wdychać ani dotykać pyłu i kawałków szkła. W przeciwnym razie może dojść do obrażeń ciała.

Nie należy nigdy zbliżać twarzy do otworu wylotowego, aby nie doszło do obrażeń spowodowanych gazem lub kawałkami rozbitej lampy.

Czyszczenie projektora

- Przed czyszczeniem odłącz kabel zasilania. Patrz rozdział [Czyszczenie projektora](#) na stronie 41.
- Odczekaj ok. 1 godziny aż lampa wystygnie.

Ostrzeżenia dotyczące regulacji prawnych

Przed zainstalowaniem i użyciem projektora zapoznaj się z regulacjami prawnymi w rozdziale [Regulacje prawne](#) na stronie 53.

Ważne informacje dotyczące recyklingu:



Lampa(y) zawierają rtęć. Produkt ten może zawierać inne elektroniczne części, które są niebezpieczne, jeśli nie zostaną odpowiednio zutylizowane. Recykling lub utylizacja powinny odbywać się zgodnie z lokalnym, stanowym lub federalnym prawem. Więcej informacji znajdziesz w Electronic Industries Alliance na stronie WWW.EIAE.ORG. Informacje na temat utylizacji lampy znaleźć można na stronie WWW.LAMPRECYCLE.ORG.

Objaśnienie symboli



UTYLIZACJA: Sprzętu elektrycznego lub elektronicznego nie wyrzucaj do domowych lub miejskich śmietników. Kraje UE zobowiązane są do korzystania ze specjalnych usług recyklingu.

Główne cechy

- *Lekkie urządzenie, łatwe do spakowania i transportu.*
- *Kompatybilne ze wszystkimi najważniejszymi standardami wideo, w tym: NTSC, PAL i SECAM.*
- *Duża jasność umożliwia projekcję w dzień i w oświetlonych pomieszczeniach.*
- *Uzyskuje precyzyjny i czysty obraz, obsługując rozdzielczość do WUXGA przy 16,7 milionie kolorów.*
- *Łatwo dostosowujące się ustawienia umożliwiają projekcję z przodu i tyłu ekranu.*
- *Projekcja line-of-vision (oś widzenia), stosując zaawansowaną korekcję zniekształcenia trapezowego, pozwala na projekcję obrazów pod kątem.*
- *Automatyczne wykrywanie źródła sygnału.*

O Instrukcji Obsługi

Niniejsza instrukcja przeznaczona jest dla ostatecznych użytkowników i opisuje, jak zainstalować i obsługiwać projektor DLP. O ile to możliwe, informacja na dany temat, np. ilustracja i jej opis, znajduje się na jednej stronie.. Format dopasowany do drukarki ułatwia korzystanie z instrukcji i pozwala zaoszczędzić papier, a tym samym chronić środowisko. Zaleca się drukowanie tylko tych rozdziałów, które są potrzebne.

Spis treści

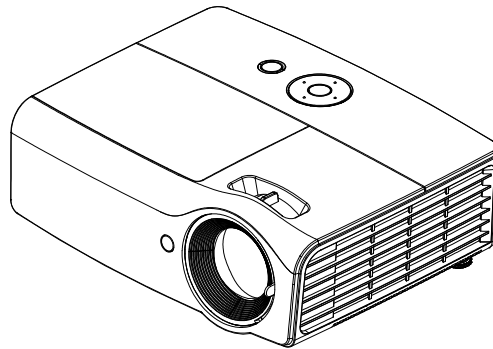
ROZPOCZĘCIE PRACY	1
ELEMENTY KOMPLETU.....	1
WIDOKI CZĘŚCI PROJEKTORA.....	2
<i>Widok od strony przedniej-prawej</i>	2
<i>Widok z góry –Przyciski menu ekranowego (OSD) i diody LED</i>	3
<i>Widok od strony tylnej</i>	4
<i>Widok od dołu</i>	5
ELEMENTY PILOTA ZDALNEGO STEROWANIA.....	6
<i>Umieszczanie baterii w pilocie zdalnego sterowania</i>	8
ZAKRES DZIAŁANIA PILOTA ZDALNEGO STEROWANIA.....	9
PRZYCISKI W PROJEKTORZE I NA PILOCIE ZDALNEGO STEROWANIA.....	9
USTAWIENIA I DZIAŁANIE	10
WŁĄCZANIE I WYŁĄCZANIE PROJEKTORA.....	10
USTAWIANIE HASŁA DOSTĘPU (BLOKADA BEZPIECZEŃSTWA).....	12
USTAWIANIE WYSOKOŚCI PROJEKTORA.....	14
REGULACJA OSTROŚCI I ZNIEKSZTAŁCENIA TRAPEZOWEGO.....	15
USTAWIANIE GŁOŚNOŚCI.....	15
USTAWIENIA MENU OSD	16
PRZYCISKI MENU OSD.....	16
<i>Nawigacja OSD</i>	16
USTAWIANIE JĘZYKA OSD.....	17
PRZEGLĄD MENU OSD.....	18
MENU OBRAZ.....	21
<i>Menu Komputer</i>	22
<i>Funkcje Zaawansowane</i>	23
<i>Balans bieli</i>	24
<i>Zarządzanie kolorami</i>	25
MENU USTAW. 1.....	26
<i>Audio</i>	27
<i>Funkcja Zaawansowane 1</i>	28
<i>Funkcja Zaawansowane 2</i>	30
MENU USTAW. 2.....	31
<i>Status</i>	32
<i>Funkcja Zaawansowane 1</i>	33
<i>Funkcja Zaawansowane 2</i>	35
KONSERWACJA I BEZPIECZEŃSTWO	37
WYMIANA LAMPY PROJEKCYJNEJ.....	37
<i>Zerowanie czasu pracy lampy</i>	40
CZYSZCZENIE PROJEKTORA.....	41
<i>Czyszczenie obiektywu</i>	41
<i>Czyszczenie obudowy</i>	41
KORZYSTANIE Z GNIAZDA ZABEZPIECZENIA KENSINGTON.....	42
<i>Korzystanie z gniazda zabezpieczenia Kensington</i>	42
ROZWIĄZYWANIE PROBLEMÓW	43
NAJCZĘŚCIEJ SPOTYKANE PROBLEMY I SPOSOBY ICH ROZWIĄZYWANIA.....	43
WSKAZÓWKI DOTYCZĄCE ROZWIĄZYWANIA PROBLEMÓW.....	43
DIODY INFORMUJĄCE O BŁĘDACH.....	44
PROBLEMY Z OBRAZEM.....	44
PROBLEMY Z LAMPĄ.....	45
PROBLEMY Z PILOTEM ZDALNEGO STEROWANIA.....	45
PROBLEMY Z DŹWIĘKIEM.....	45
ODDAWANIE PROJEKTORA DO NAPRAWY.....	46

PYTANIA I ODPOWIEDZI DOTYCZĄCE HDMI	47
DANE TECHNICZNE	48
DANE TECHNICZNE	48
ODLEGŁOŚĆ PROJEKTORA OD EKRANU I ROZMIAR WYŚWIETLANEGO OBRAZU	49
<i>Tabela odległości i rozmiaru ekranu</i>	49
TABELA TRYBU SYNCHRONIZACJI.....	50
ROZMIARY PROJEKTORA.....	52
REGULACJE PRAWNE	53
OSTRZEŻENIA FCC	53
KANADA	53
CERTYFIKACJE BEZPIECZEŃSTWA	53
DODATEK I	54
PROTOKÓŁ RS-232C	54

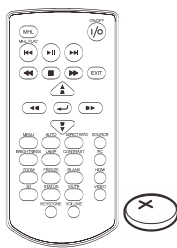
ROZPOCZĘCIE PRACY

Elementy kompletu

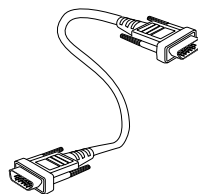
Rozpakuj ostrożnie projektor i sprawdź, czy są następujące elementy:



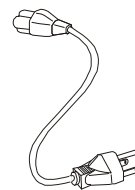
PROJEKTOR DLP



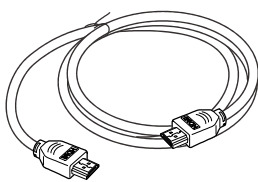
PILOT ZDALNEGO STEROWANIA
(Z JEDNĄ BATERIĄ 3V CR2025)



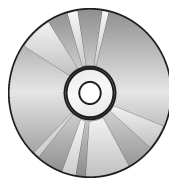
KABEL RGB



KABEL ZASILANIA



KABEL HDMI



CD-ROM
(Z NINIEJSZĄ INSTRUKCJĄ
OBŚLUGI)



INSTRUKCJA SZYBKIEGO
URUCHOMIENIA



KARTA GWARANCYJNA

Jeśli brakuje któregoś z elementów, jest on uszkodzony lub urządzenie nie działa, skontaktuj się ze sprzedawcą sprzętu. Zatrzymaj oryginalne opakowanie na wypadek, gdyby kiedyś zaszła potrzeba oddania sprzętu do naprawy.

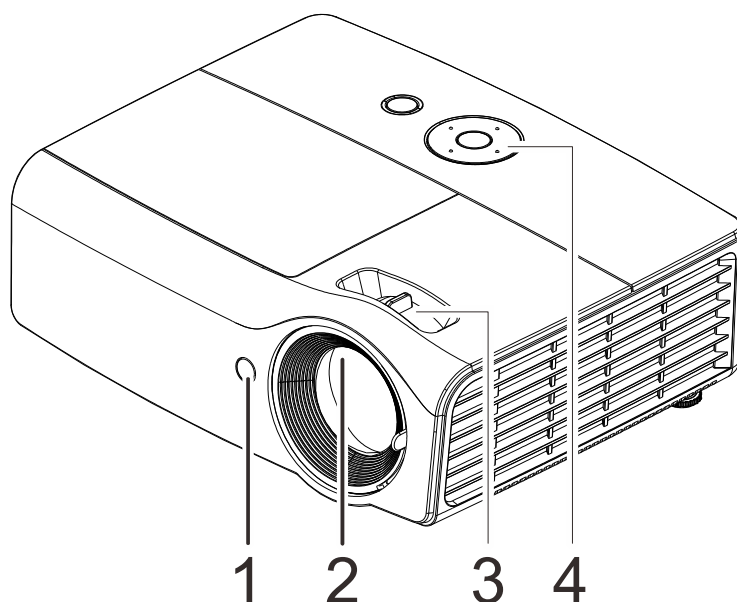


Ostrzeżenie:

Nie należy używać projektora w zakurzonej otoczeniu.

Widoki części projektora

Widok od strony przedniej-prawej



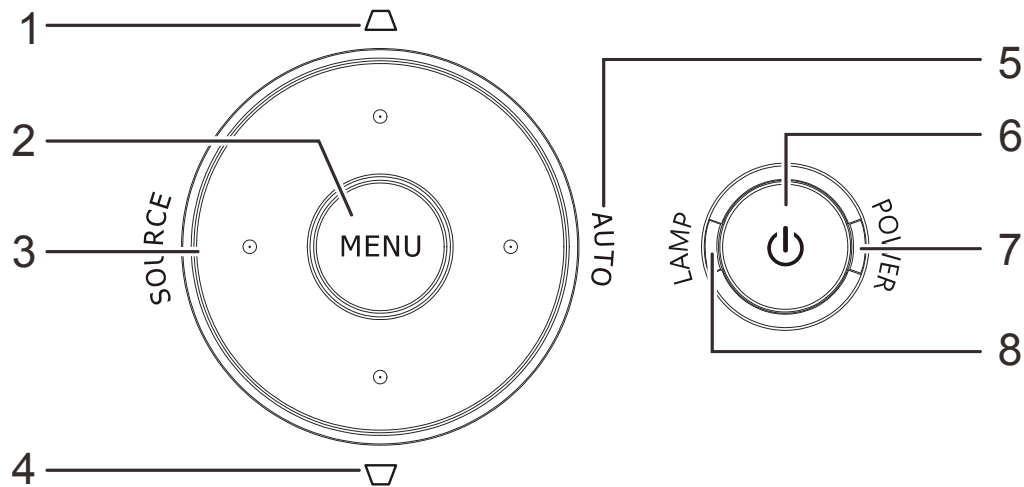
LP.	NAZWA	OPIS	STR.
1.	Odbiornik podczerwieni	Odbiornik sygnału podczerwieni z pilota zdalnego sterowania	
2.	Obiektyw	Obiektyw projekcji	
3.	Pokrętko ostrości	Wyostrza projektowany obraz	15
4.	Przyciski funkcji	Patrz Widok z góry – Przyciski menu ekranowego (OSD) i diody LED.	3



Ważne:

Szczeliny wentylacyjne projektora umożliwiają dobrą cyrkulację powietrza, co zapewnia chłodzenie lampy projektora. Nie należy zasłaniać żadnych otworów wentylacyjnych.

Widok z góry –Przyciski menu ekranowego (OSD) i diody LED.



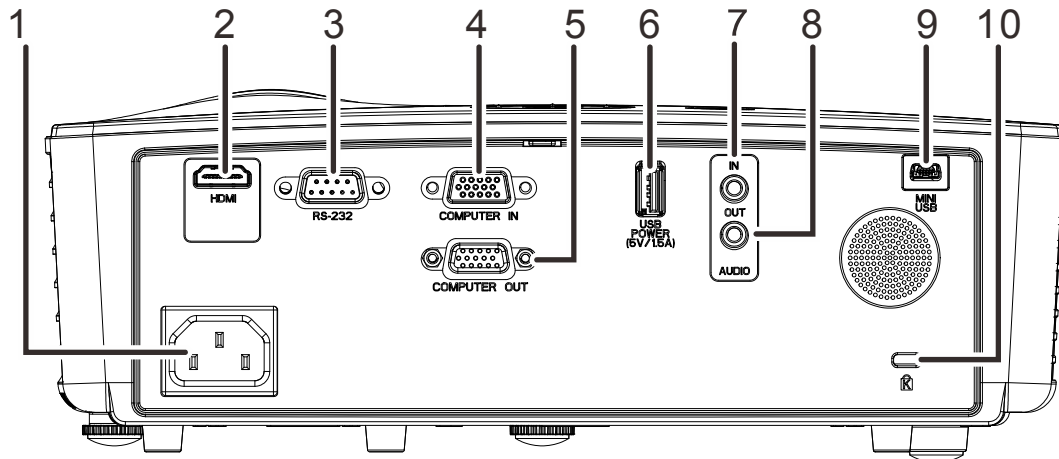
LP	NAZWA	OPIS		STR.
1.	Keystone \triangle	Nawigacja i zmiana ustawień w OSD Menu szybkiego uruchamiania – Do Keystone		16
2.	MENU	Otwieranie i opuszczanie menu OSD		
3.	SOURCE (Źródło)	Nawigacja i zmiana ustawień w OSD Przechodzenie do menu Source (Źródło)		
4.	Keystone ∇	Nawigacja i zmiana ustawień w menu OSD szybkiego uruchamiania – Do ustawień Keystone		
5.	AUTO	Nawigacja i zmiana ustawień w OSD Optymalizacja rozmiaru obrazu, pozycji i rozdzielczości		
6.	⏻ (Przycisk zasilania)	Włączanie lub wyłączenie projektora.		
7.	Dioda LED zasilania	Stałe niebieskie	Włączenie zasilania, oczekiwanie, włączenie lampy	44
		Migające niebieskie	Zainicjowany system/chłodzenie/kod błędu	
8.	Dioda LED lampy	Stałe czerwone	Awaria lampy.	
		Migające czerwone	Kod błędu	

Widok od strony tylnej



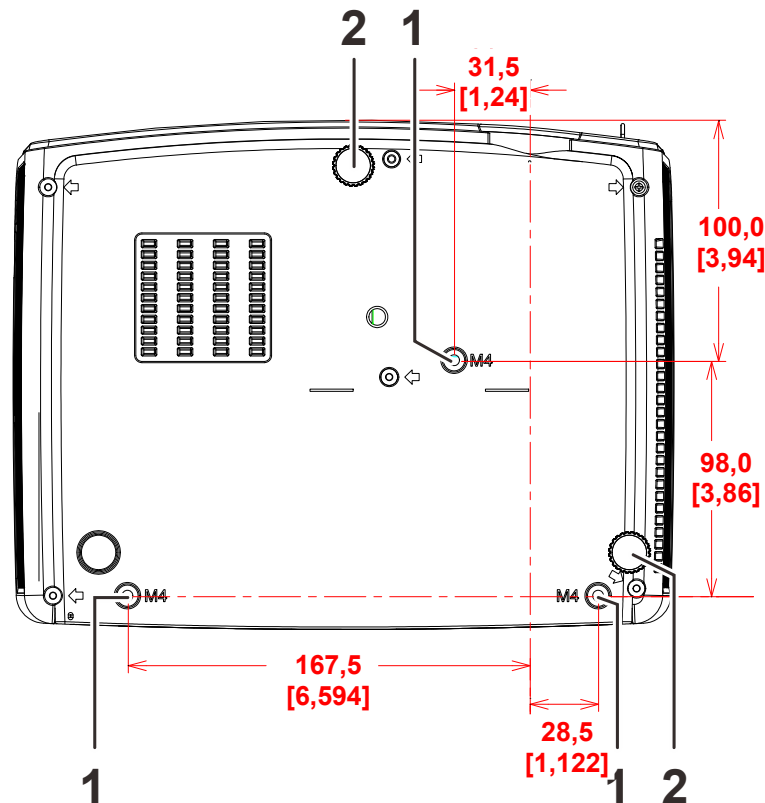
Ostrzeżenie:

Ze względów bezpieczeństwa, przed wykonaniem połączeń należy odłączyć zasilanie od projektora i podłączanych urządzeń.



LP.	NAZWA	OPIS	STR.
1.	Wejście prądu zmiennego	Podłączenie kabla ZASILAJĄCEGO	10
2.	HDMI	Podłączenie kabla HDMI z urządzenia z urządzenia HDMI Podłączenie kabla MHL z urządzenia zgodnego z MHL. Uwaga: Dla niektórych urządzeń zgodnych z MHL, z wyjściem nie przez micro-USB, może być wymagany dodatkowy adapter kabla.	
3.	RS-232C	Podłączenie kabla portu szeregowego RS-232 do zdalnego sterowania	
4.	COMPUTER IN (Wejście komputera)	Podłączenie kabla RGB z komputera	
5.	COMPUTER OUT (Wyjście komputera)	Podłączenie kabla RGB do wyświetlacza	
6.	USB POWER (Zasilanie USB) (5V/1,5A)	Do ładowania przez USB z obsługą napięcia prądu stałego 5V	
7.	AUDIO IN (Wejście audio)	Podłączenie kabla AUDIO z urządzenia wejścia	
8.	AUDIO OUT (WYJŚCIE AUDIO)	Podłączenie kabla AUDIO do wzmacniacza audio	
9.	MINI USB	Podłączenie kabla USB z komputera (Wyłącznie do celów serwisowych)	
10.	Gniazdo zabezpieczenia Kensington	Zabezpieczenie do stałego obiektu systemem blokady Kensington	42

Widok od dołu



LP.	NAZWA	OPIS	STR.
1.	Otwory do mocowania na suficie.	Skontaktuj się ze sprzedawcą sprzętu w celu otrzymania informacji na temat montowania projektora na suficie.	
2.	Regulator nachylenia	Dźwignia obrotowa służąca do regulacji kąta wyświetlania.	14

Uwaga:

Instalując, upewnij się, czy używasz wyłącznie mocowań z listy UL..

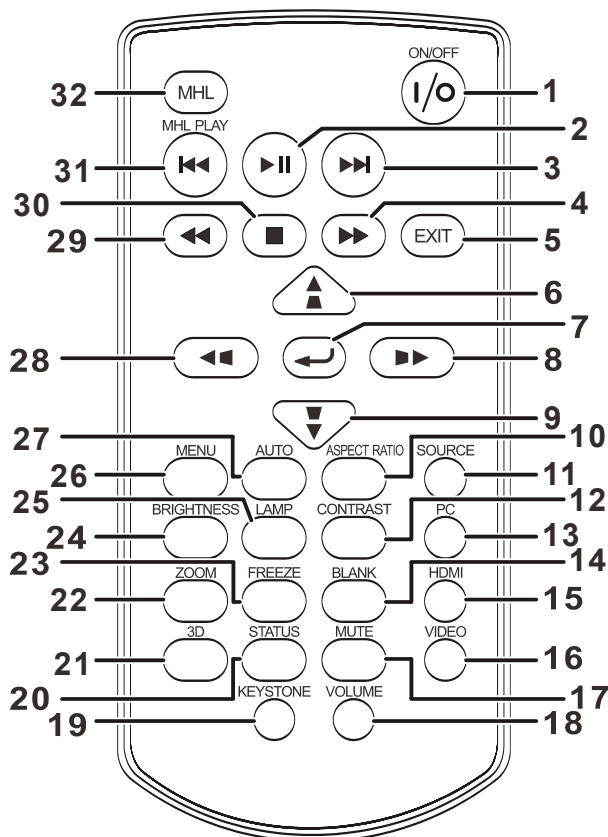
Do montażu sufitowego należy stosować elementy montażowe posiadające odpowiednie aprobaty i śruby M4 o maksymalnej głębokości 6 mm (0,24 cala).

Konstrukcja do mocowania sufitowego musi mieć pasujący kształt i odpowiednią wytrzymałość.





Wytrzymałość wagowa mocowania sufitowego musi przewyższać ciężar zainstalowanego sprzętu.

Dodatkowym środkiem ostrożności może być próba wytrzymałości, którą należy przeprowadzać trzykrotnie z ciężarem równym ciężarowi sprzętu (nie mniejszym niż 5,15 kg) przez nie krócej niż 60 sekund.

Elementy pilota zdalnego sterowania



LP.	NAZWA	OPIS	STR.
1.	ON/OFF	Włączanie lub wyłączanie projektora	
2.		Uruchomienie/wstrzymanie pliku w trybie MHL	
3.		Przejdźcie do następnego pliku w trybie MHL	
4.		Szybkie przewinięcie pliku do przodu w trybie MHL	
5.	EXIT	Przejdźcie wstecz do poprzedniego menu OSD, wyjście i zapisanie ustawień menu Przejdźcie wstecz do poprzedniej strony lub wyjście z programów w trybie MHL	
6.		Nawigacja i zmiana ustawień w trybie OSD lub MHL. Menu szybkiego dostępu - Do funkcji Zniekształcenie trapezowe- Głośność - Powiększenie cyfrowe	16
7.		Wprowadzanie i potwierdzanie ustawień w menu OSD i w trybie MHL	16
8.		Nawigacja i zmiana ustawień w trybie OSD lub MHL.	
9.		Nawigacja i zmiana ustawień w trybie OSD lub MHL. Menu szybkiego dostępu - Do funkcji Zniekształcenie trapezowe - Powiększenie cyfrowe - Głośność	16
10.	ASPECT RATIO	Wyświetlenie wyborów ASPECT RATIO (Wsp. proporcji)	

LP.	NAZWA	OPIS	STR.
11.	Źródło	Wyświetlanie paska wyboru źródła	16
12.	CONTRAST	Wyświetlanie paska ustawień kontrastu	
13.	PC	Przełączanie pomiędzy źródłami wejścia w celu wyświetlania źródeł PC	
14.	BLANK	Przełączanie ekranu pomiędzy pustym i normalnym	
15.	HDMI	Przełączanie pomiędzy źródłami wejścia w celu wyświetlania źródeł HDMI	
16.	VIDEO	Przełączanie źródeł wejścia w celu wyświetlenia wideo	
17.	MUTE	Przełączanie pomiędzy włączeniem i wyłączeniem wbudowanego głośnika	
18.	VOLUME	Wyświetlanie paska ustawień ostrości	15
19.	KEystone	Wyświetlanie paska ustawień korekcji zniekształcenia trapezowego	15
20.	STATUS	Otwieranie menu OSD Status (menu jest otwierane wyłącznie po wykryciu urządzenia wejścia)	32
21.	3D	Otwieranie funkcji 3D OSD	
22.	ZOOM	Wyświetlanie paska ustawień powiększenia	
23.	FREEZE	Zatrzymanie/uruchomienie obrazu ekranowego	
24.	BRIGHTNESS	Wyświetlanie paska ustawień jasności	
25.	LAMP	Wyświetlanie wyboru trybu lampy	
26.	MENU	Otwieranie menu OSD	16
27.	AUTO	Automatyczna regulacja fazy, śledzenia, rozmiaru, pozycji (Tylko RGB)	16
28.		Nawigacja i zmiana ustawień w trybie OSD lub MHL.	
29.		Szybkie przewinięcie pliku do tyłu w trybie MHL	
30.		Zatrzymanie pliku w trybie MHL	
31.		Przejdźcie do poprzedniego pliku w trybie MHL	
32.	MHL	Uruchomienie w celu wyboru w trybie MHL	

Uwaga:

Sterowanie urządzeniem typu smart przez pilota

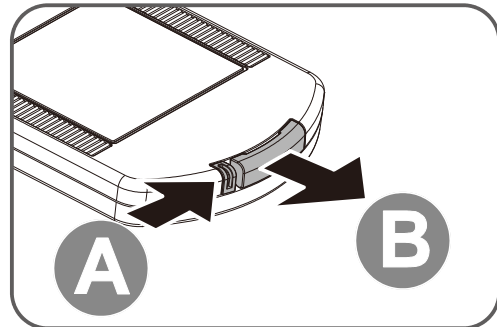
Podczas wyświetlania treści przez projektor z urządzenia typu smart, zgodnego z MHL, do sterowania urządzeniem typu smart można używać pilota.

Po przejściu do trybu MHL, do sterowania urządzeniem typu smart dostępne są następujące przyciski, przyciski strzałek (**▲ górę**, **▼ dół**, **◀ lewo**, **▶ prawo**), przyciski sterowania **MENU/EXIT, MHL**.

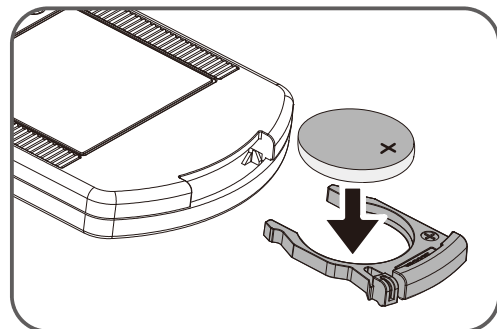
Gdy projektor działa w trybie **MHL**, keypad na projektorze powinien mieć taką samą definicję przycisków, jak pilot.

Umieszczanie baterii w pilocie zdalnego sterowania

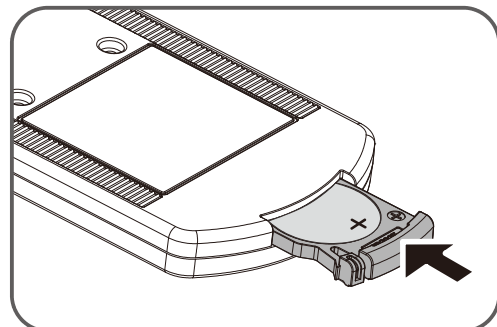
1. Zdejmij pokrywę baterii przesuwając ją w kierunku pokazanym przez strzałkę (A). Odciągnij pokrywę (B).



2. Włóż baterię stroną dodatnią do góry.



3. Wsuń pokrywę.



Ostrzeżenie:

1. Należy stosować wyłącznie baterię litową 3V (CR2025).
2. Zużyte baterie utylizuj zgodnie z lokalnymi przepisami.
3. Wyjmuj baterii, jeśli nie używasz projektora przez dłuższy czas.



Ważne:

- 1. Nie korzystaj z pilota przy włączonym jasnym fluorescencyjnym świetle. Fluorescencyjne światło o wysokiej częstotliwości może uniemożliwić jego pracę.*
- 2. Upewnij się, czy nic nie stoi na drodze między pilotem a projektorem. Jeśli droga między pilotem i projektorem jest przysłonięta, sygnał może dochodzić odbijając się od różnych płaszczyzn, np. ekranów do projekcji.*
- 3. Funkcje przycisków w projektorze odpowiadają tym samym funkcjom przycisków w pilocie zdalnego sterowania. Niniejsza instrukcja obsługi opisuje dane funkcje na przykładzie pilota zdalnego sterowania.*


Zakres działania pilota zdalnego sterowania

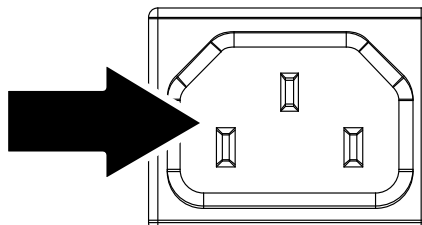
Pilot steruje projektorem przy pomocy transmisji podczerwieni. Nie jest konieczne kierowanie pilota bezpośrednio w stronę projektora. Załóżmy, że pilot nie jest trzymany w linii prostopadłej do boków czy tylnej części projektora, będzie on jednak działał dobrze w promieniu około 7 m (23 stóp) i do 15 stopni powyżej i poniżej poziomu projektora. Jeśli projektor nie odpowiada na pilota, podejdź trochę bliżej.

Przyciski w projektorze i na pilocie zdalnego sterowania


Projektor może być obsługiwany przy pomocy pilota zdalnego sterowania lub przyciskami umieszczonymi na górze. Wszystkie operacje mogą być wykonywane przez pilota zdalnego sterowania, ale przyciski na projektorze mają ograniczone funkcje.

Włączanie i wyłączanie projektora

1. Podłącz kabel zasilania do projektora. Drugi koniec podłącz do gniazdka elektrycznego.
DIODA LED  **ZASILANIE** na projektorze.



2. Włącz podłączone urządzenia.

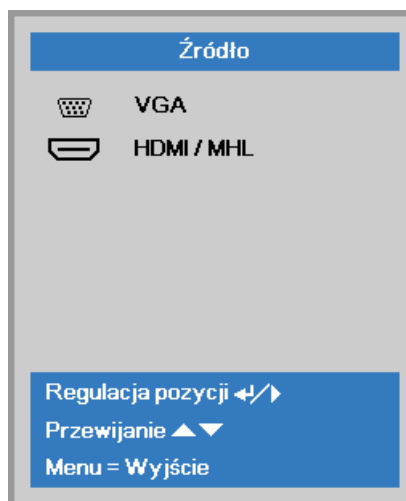
3. Sprawdź, czy nie miga dioda LED zasilania.
Następnie Naciśnij przycisk  **ZASILANIA**, by włączyć projektor.

Wyświetli się ekran powitalny projektora i zostaną odzyskane podłączone urządzenia.

Patrz rozdział *Ustawianie hasła dostępu (Blokada bezpieczeństwa)* na stronie 12, jeśli blokada bezpieczeństwa jest aktywna.

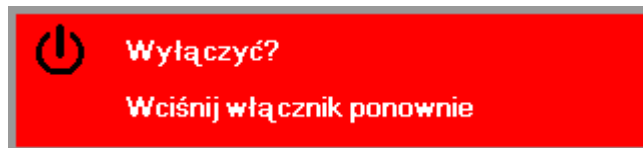


4. Jeśli podłączone jest więcej niż jedno urządzenie, Naciśnij przycisk **ŹRÓDŁO** i użyj **▲▼**, by przemieszczać się między urządzeniami.
(Komponent jest podłączony poprzez RGB do PRZYSTAWKI KOMPONENTOWEJ.)



- VGA: Analogowy RGB
- HDMI/MHL: Zgodny z HDMI i MHL

- 5.** Kiedy pojawi się komunikat “Wyłączyć? /Naciśnij włącznik ponownie” Naciśnij przycisk **ZASILANIE**. Projektor zostanie wyłączony.



Ostrzeżenie:

Nie należy odłączać przewodu zasilającego, aż do zatrzymania migania świecenia diody LED ZASILANIA - co wskazuje, ochłodzenie projektora.

Ustawianie hasła dostępu (Blokada bezpieczeństwa)

Można użyć czterech przycisków kursora (strzałek), by ustawić hasło i w ten sposób zabezpieczyć projektor przed nieupoważnionym użyciem. Jeśli funkcja ta jest aktywna, przed włączeniem projektora należy wprowadzić hasło. (Patrz rozdział [Nawigacja OSD](#) strona 16 i [Ustawianie języka OSD](#) strona 17. Znajdują się tam informacje, jak korzystać z menu OSD.)



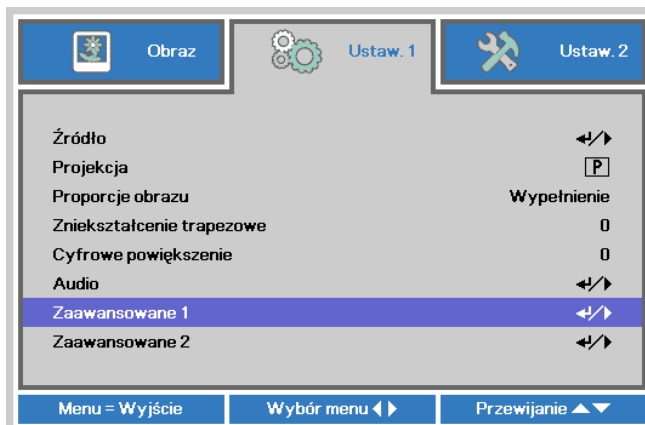
Ważne:

Hasło przechowuj w bezpiecznym miejscu. Bez hasła nie będziesz mógł używać projektora. W przypadku utraty hasła, skontaktuj się ze sprzedawcą sprzętu, by zdobyć informacje na temat usuwania hasła.

1. Naciśnij przycisk **MENU**, by otworzyć menu OSD.



2. Naciśnij przycisk kursora **<>**, aby przejść do menu **Ustaw. 1**, naciśnij przycisk kursora **<>**, aby wybrać **Zaawansowane 1**.



3. Naciśnij **<** (Enter) / **>**, aby przejść do podmenu **Zaawansowane 1**. Naciśnij przycisk kursora **<>**, aby wybrać **Blokada bezpieczeństwa**.

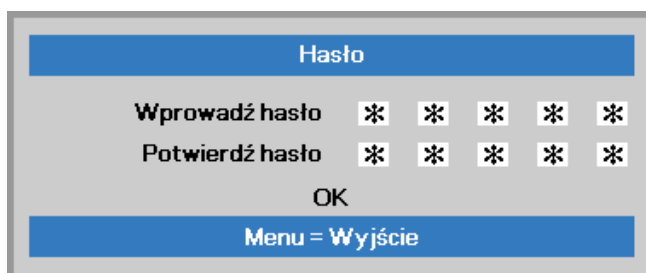
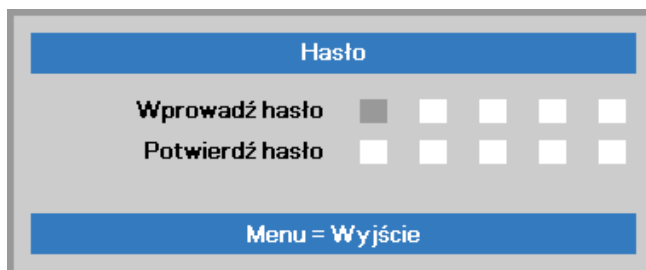


4. Naciśnij przycisk kursora **<>**, aby włączyć lub wyłączyć funkcję blokady bezpieczeństwa.

Okno dialogowe hasła pojawi się automatycznie.

- 5.** Do wprowadzenia hasła możesz użyć przycisków kursora ▲▼◀▶ w bloku klawiszy lub w pilocie zdalnego sterowania. Możesz zastosować dowolną kombinację, włącznie z użyciem tych samych strzałek pięć razy, ale liczba strzałek powinna być nie mniejsza niż pięć.

Wciskaj przyciski kursora w dowolnej kolejności, by wprowadzić hasło. Naciśnij przycisk **MENU**, by opuścić okno dialogowe.



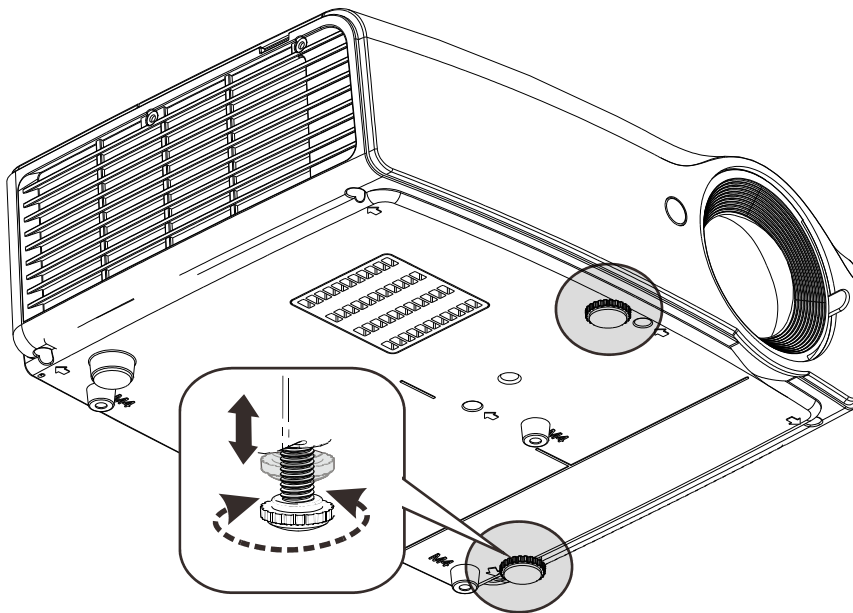
- 6.** Projektor zażąda hasła, gdy użytkownik wciśnie przycisk zasilania, a funkcja **Blokada bezpieczeństwa** będzie włączona. Wprowadź hasło w porządku, w jakim je ustawiłeś w punkcie 5. Jeśli zapomniałeś hasła, skontaktuj się z serwisem. Punkt serwisowy sprawdzi właściciela i pomoże w wyzerowaniu hasła.



Ustawianie wysokości projektora

Gdy ustawiasz projektor, weź pod uwagę następujące kwestie:

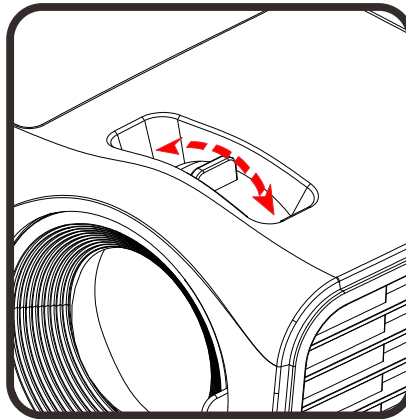
- *Stół lub stojak, na którym ustawiony jest projektor musi trzymać poziom i być stabilny.*
- *Projektor powinien być ustawiony prostopadle do ekranu.*
- *Sprawdź, czy kable ułożone są w bezpiecznym miejscu. W przeciwnym razie możesz się o nie potknąć.*



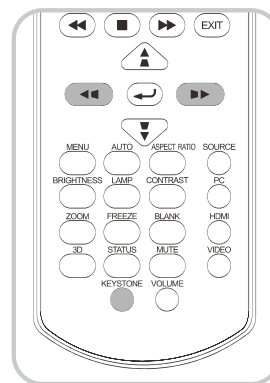
Aby ustawić kąt obrazu, pokręć regulator nachylenia w prawą lub lewą stronę, aż uzyskasz żądany kąt.

Regulacja ostrości i zniekształcenia trapezowego

1. Użyj pokrętki **Image-focus (Ostrość)** (tylko na projektorze) do wyostrenia wyświetlanego obrazu..

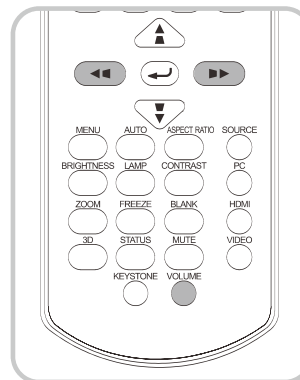


2. Naciśnij przycisk **KEYSTONE** na pilocie. Na ekranie pojawi się element sterowania OSD do korekcji zniekształcenia trapezowego. Naciśnij przyciski **◀/▶** na pilocie, aby poprawić trapez obrazu.



Ustawianie głośności



1. Naciśnij przycisk **Volume** na pilocie. Na ekranie pojawi się element sterowania OSD do regulacji głośności. Naciśnij przyciski **◀/▶** na pilocie, aby wyregulować głośność.



2. Naciśnij przycisk **WYCISZENIE**, aby wyłączyć głośność. (Ta funkcja jest dostępna wyłącznie na pilocie).



Uwaga:

Naciśnij przyciski  /  w celu przejścia do funkcji Menu szybkiego dostępu: Zniekształcenie trapezowe - Głośność - Powiększenie cyfrowe

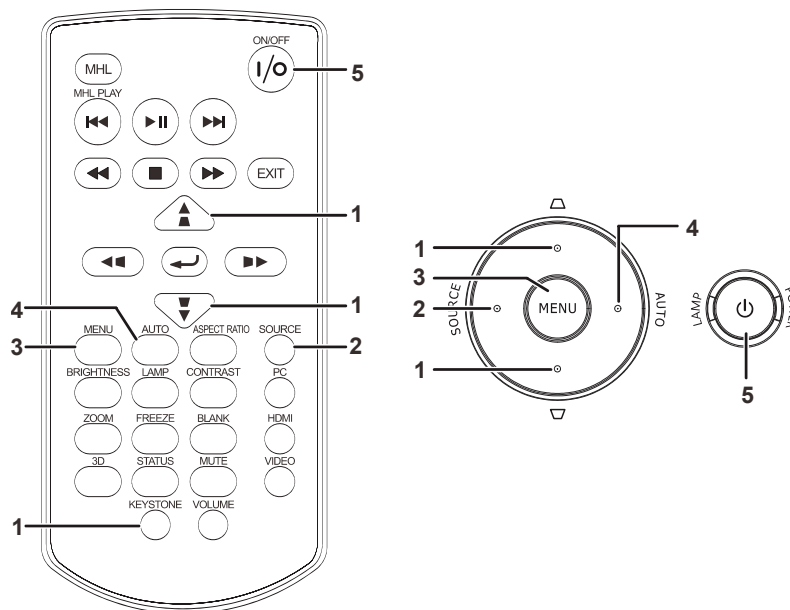
USTAWIENIA MENU OSD

Przyciski menu OSD

Projektor ma menu OSD, pozwalające na wyświetlanie parametrów obrazu i zmianę wielu ustawień.

Nawigacja OSD

Do nawigacji i wykonania zmian w OSD, można użyć przycisków kursora pilota lub klawiatury projektora.



1. Aby wejść do OSD, Naciśnij przycisk **MENU**.
2. Dostępne są trzy menu. Użyj przycisku kursora ◀▶, by je poruszać się między nimi.
3. Przyciskami kursora ▲▼ poruszaj się w górę i dół menu.
4. Naciśnij ◀▶, by zmienić wartości ustawień.
5. Naciśnij **MENU**, by wyłączyć OSD lub opuścić podmenu.



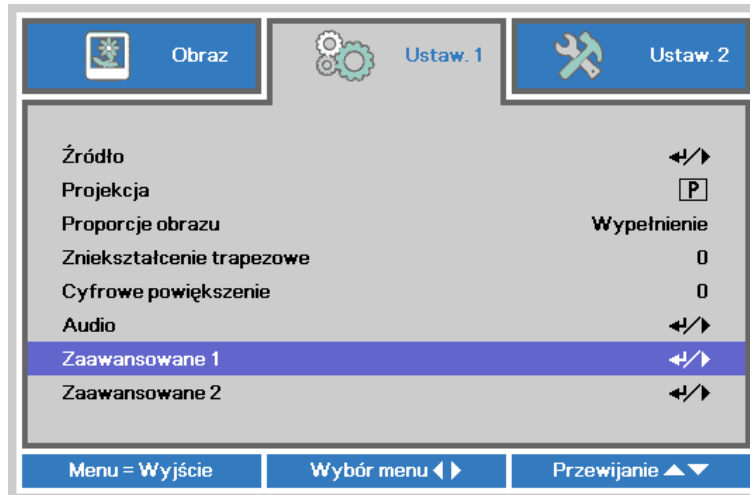
Uwaga:

Nie wszystkie opcje OSD są dostępne dla różnych źródeł wideo. Na przykład opcja **Pozycja Pozioma/Pionowa** w menu **Komputer** może być zmieniana tylko przy podłączeniu projektora do PC. Niedostępne opcje nie mogą być włączone i są zaznaczone szarym kolorem.

Ustawianie języka OSD

Przed dalszą pracą ustaw swój język OSD.

1. Naciśnij przycisk **MENU**. Naciśnij przycisk kursora ◀▶ w celu przejścia do **Ustaw. 1**. Naciśnij przycisk kursora ▲▼ w celu przejścia do menu **Zaawansowane 1**.



2. Naciśnij ◀ (Enter) / ▶, aby przejść do podmenu **Zaawansowane 1**. Naciskaj przycisk kursora ▲▼, aż do podświetlenia **Język**.



3. Wciskaj przycisk kursora, aż żądany przez siebie język zostanie podświetlony.
4. Naciśnij cztery razy przycisk **MENU**, aby zamknąć OSD.

Przegląd menu OSD

Skorzystaj z poniższego grafiku, by szybko znaleźć ustawienia lub wybrać ich zakres.

Menu główne	Podmenu	Ustawienia		
Obraz	Tryb wyświetlania	Prezentacja, Jasny, Gra, Film, TV, sRGB, Tablica, Użytkownika		
	Jasność	0~100		
	Kontrast	0~100		
	Komputer	Pozycja pozioma	-5~5 (w zależności od ustawienia Autolock [Automatyczna blokada])	
		Pozycja pionowa	-5~5 (w zależności od ustawienia Autolock [Automatyczna blokada])	
		Częstotliwość	0~31	
		Dostrajanie	-5~5	
		Automatyczny obraz		
	Zaawansowane	Jaskrawe kolory	1~10	
		Ostrość	0~31	
		Gamma	1,8, 2,0, 2,2, 2,4, Czarno-białe, Liniowa	
		Temperatura barwowa	Ciepłe, Normalne, Zimne	
		Wideo AGC	Wyłącz, Włącz	
		Nasycenie koloru	0~100	
		Odcień koloru	0~100	
		Równowaga bieli	Wzmocnienie R	0~200
			Wzmocnienie G	0~200
			Wzmocnienie B	0~200
			Przesunięcie R	-256~255
			Przesunięcie G	-256~255
		Zarządzanie kolorami	Czerwony	Barwa, Nasycenie, Wzmocnienie
	Zielony			Barwa, Nasycenie, Wzmocnienie
	Niebieski		Barwa, Nasycenie, Wzmocnienie	0~100
Turkusowy	Barwa, Nasycenie, Wzmocnienie		0~100	
Fioletowy	Barwa, Nasycenie, Wzmocnienie		0~100	
Żółty	Barwa, Nasycenie, Wzmocnienie		0~100	
Biały	Czerwony, Zielony, Niebieski		0~100	

Menu główne	Podmenu		Ustawienia		
Ustawienia 1	Źródło	Źródło	Wybór wejścia źródła odniesienia (Podczerwień/Keypad)		
	Projekcja		Normalne, Tył, Sufit, Tył+Sufit		
	Proporcje obrazu		Wypełnij, 4:3, 16:9, Letter Box, Natywny, 2,35:1		
	Zniekształcenie trapezowe		-40~40		
	Cyfrowe powiększenie		-10~10		
	Audio	Głośność		0~10	
		Wyciszenie		Wyłącz, Włącz	
	Zaawansowane 1	Język		English, Français, Deutsch, Español, Português, 简体中文, 繁體中文, Italiano, Norsk, Svenska, Nederlands, Русский, Polski, Suomi, Ελληνικά, 한국어, Magyar, Čeština, العربية, Türkçe, Việt, 日本語, ไทย, فارسی, עברית	
		Blokada bezpieczeństwa		Wyłącz, Włącz	
		Pusty ekran		Pusty, Czerwony, Zielony, Niebieski, Biały	
		Logo powitalne		Włącz, Wyłącz	
		Ukryte napisy		Wyłącz, Włącz	
		Blokada klawiatury		Wyłącz, Włącz	
		Ustawienie 3D	3D		Wyłącz, DLP-Link, Podczerwień
			Odwroćcie synchronizacji 3D		Wyłącz, Włącz
			Format 3D		Frame Sequential, Góra/Dół, Side-By-Side, Frame Packing (3D Frame Packing - tylko źródło HDMI)
		Zaawansowane 2	Wzorzec testowy		Brak, Siatka, Biały, Czerwony, Zielony, Niebieski, Czarny
	Przesunięcie obrazu w poziomie			-50~50	
	Przesunięcie obrazu w pionie			-50~50	

Menu główne	Podmenu	Ustawienia		
Ustawienia 2	Auto źródło	Wyłącz, Włącz		
	Wyłączenie zasilania przy braku sygnału (min)	0~180		
	Automatyczne włączanie	Wyłącz, Włącz		
	Tryb Lampa	ECO, Normalny, Dynamiczny ECO		
	Resetuj wszystko			
	Status	Aktywne źródło		
		Informacja wideo		
		Czas pracy lampy (ECO, Normalny)		
		Wersja oprogramowania		
	Zaawansowane 1	Menu Pozycja	Środek, dół, góra, z lewej, z prawej	
		Przeźroczyste menu	0%, 25%, 50%, 75%, 100%	
		Tryb oszczędzania energii	Wyłącz, Włącz	
		Prędkość wentylatora	Normalna, wysoka	
		Zerowanie czasu pracy lampy		
		ID projektora	0-98	
		Zaawansowane 2	Timer uśpienia (min)	0~600
	Filtr źródła		VGA	Wyłączony, włączony
			HDMI/MHL	Wyłączony, włączony
	Kolor ściany		Wył., Jasnożółty, Różowy, Jasnozielony, Niebieski, Tablica	
	Przestrzeń kolorów		Auto, RGB, YUV	
	Zakres kwantyzacji		Autom., Pełny, Ograniczenie	

Menu Obraz



Uwaga!

Wszystkie parametry trybu wyświetlania po zmianie zostaną zapisane do trybu użytkownika.

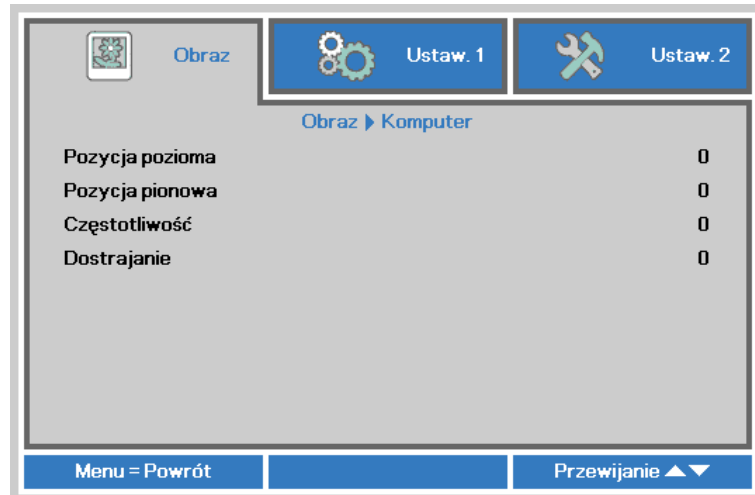
Naciśnij przycisk **MENU**, by otworzyć menu **OSD**. Naciśnij przycisk kursora ◀▶, by przejść do menu **Obraz**. Naciśnij przycisk kursora ▲▼, by poruszać się w górę i w dół menu **Obraz**. Naciśnij ◀▶ w celu przejścia do ustawień i zmiany wartości ustawień.



LP.	OPIS
Tryb wyświetlania	Naciśnij przycisk kursora ◀▶ w celu przejścia do trybu wyświetlania i wykonania ustawień trybu wyświetlania.
Jasność	Naciśnij przycisk kursora ◀▶ w celu przejścia do regulacji i wyregulowania jasności obrazu.
Kontrast	Naciśnij przycisk kursora ◀▶ w celu przejścia do regulacji i wyregulowania kontrastu obrazu.
Komputer	Naciśnij (Enter) / ▶, aby przejść do menu Komputer. Sprawdź Menu Komputer , na stronie 22.
Automatyczny obraz	Naciśnij (Enter) / ▶ w celu automatycznej regulacji fazy, dostrajania, rozmiaru i pozycji.
Zaawansowane	Naciśnij ◀ (Enter) / ▶, by wejść do menu Zaawansowane. Patrz Funkcje Zaawansowane na str. 23.
Zarządzanie kolorami	Naciśnij (Enter) / ▶, aby przejść do menu zarządzania kolorami. Patrz, strona 25, aby uzyskać dalsze informacji o Zarządzanie kolorami .

Menu Komputer

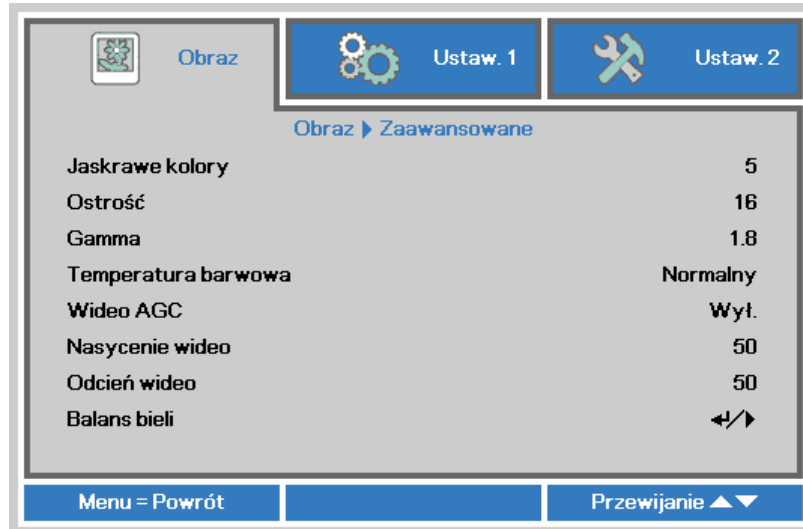
Naciśnij przycisk **MENU**, aby otworzyć menu **OSD**. Naciśnij ◀▶, aby przejść do menu **Obraz**. Naciśnij ▲▼ w celu przejścia do menu **Komputer**, a następnie naciśnij **Enter** lub ▶. Naciśnij ▲▼ w celu przejścia w górę i w dół w menu **Komputer**.



LP.	OPIS
Pozycja pozioma	Naciśnij przycisk ◀▶ w celu przejścia do regulacji i regulacji pozycji wyświetlania w lewo lub w prawo.
Pozycja pionowa	Naciśnij przycisk ◀▶ w celu przejścia do regulacji i regulacji pozycji wyświetlania w górę lub w dół.
Częstotliwość	Naciśnij przycisk kursora ◀▶ w celu przejścia do regulacji i regulacji zegara próbkowania A/D.
Dostrajanie	Naciśnij przycisk kursora ◀▶ w celu przejścia do regulacji i regulacji punktu próbkowania A/D.

Funkcje Zaawansowane

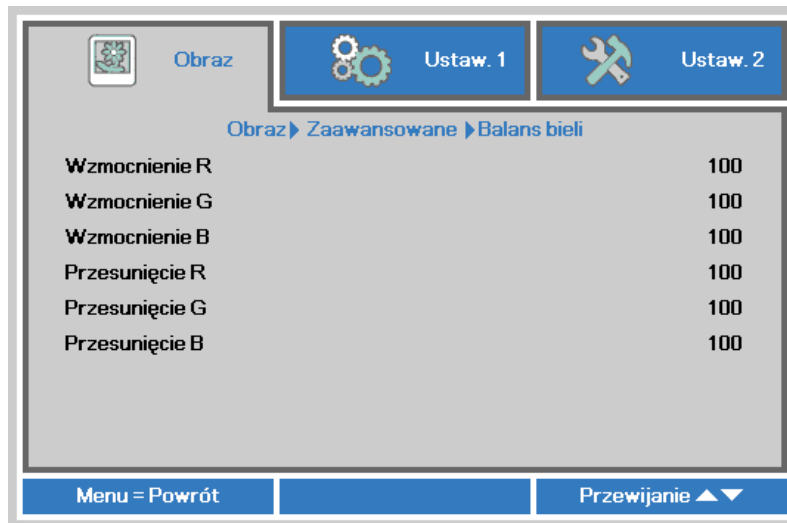
Naciśnij przycisk **Menu**, by otworzyć menu **OSD**. Naciśnij ◀▶, by przejść do menu **Obraz**. Naciśnij ▼▲, by przejść do menu **Zaawansowane**, a następnie Naciśnij **Enter** lub ▶. Naciśnij ▼▲, by poruszać się w górę i dół menu **Zaawansowane**.



LP.	OPIS
Jaskrawe kolory	Naciśnij przycisk kursora ◀▶ w celu przejścia do regulacji i regulacji wartości Brilliant Color.
Ostrość	Naciśnij przycisk kursora ◀▶ w celu przejścia do regulacji i regulacji ostrości obrazu.
Gamma	Naciśnij przycisk kursora ◀▶ w celu przejścia do regulacji i regulacji korekcji gamma obrazu.
Temperatura barwowa	Naciśnij przycisk kursora ◀▶ w celu przejścia do regulacji i regulacji temperatury barwowej.
Wideo AGC	Naciśnij przyciski ◀▶ w celu przejścia do regulacji i włączenia lub wyłączenia automatycznej regulacji wzmocnienia dla źródła wideo.
Nasycenie wideo	Naciśnij przyciski ◀▶ w celu przejścia do regulacji i regulacji nasycenia wideo.
Odcień wideo	Naciśnij przyciski ◀▶ w celu przejścia do regulacji i regulacji barwy/odcienia wideo.
Balans bieli	Naciśnij przycisk ENTER / ▶, aby przejść do podmenu Balans bieli. Patrz <i>Balans bieli</i> na str. 24.

Balans bieli

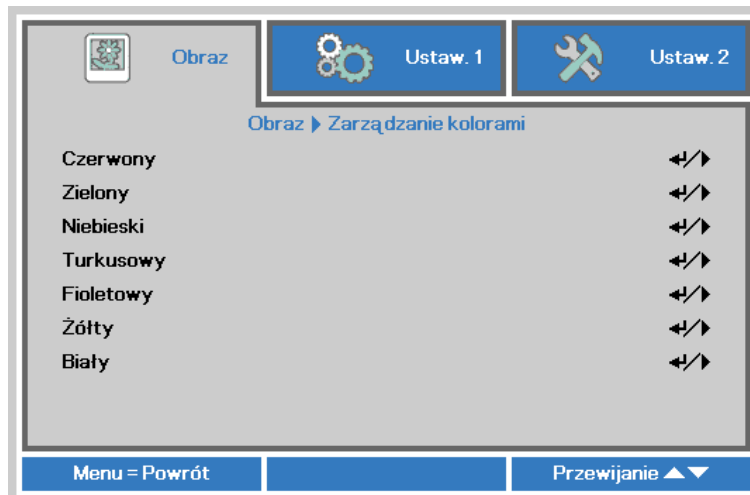
Naciśnij przycisk **ENTER** w celu przejścia do podmenu **Balans bieli**.



ELEMENT	OPIS
Wzmocnienie R	Naciśnij przyciski ◀▶ w celu regulacji ustawienia Wzmocnienie czerwonego.
Wzmocnienie G	Naciśnij przyciski ◀▶ w celu regulacji ustawienia Wzmocnienie zielonego.
Wzmocnienie B	Naciśnij przyciski ◀▶ w celu regulacji ustawienia Wzmocnienie niebieskiego.
Przesunięcie R	Naciśnij przyciski ◀▶ w celu regulacji ustawienia Przesunięcie czerwonego.
Przesunięcie G	Naciśnij przyciski ◀▶ w celu regulacji ustawienia Przesunięcie zielonego.
Przesunięcie B	Naciśnij przyciski ◀▶ w celu regulacji ustawienia Przesunięcie niebieskiego.

Zarządzanie kolorami

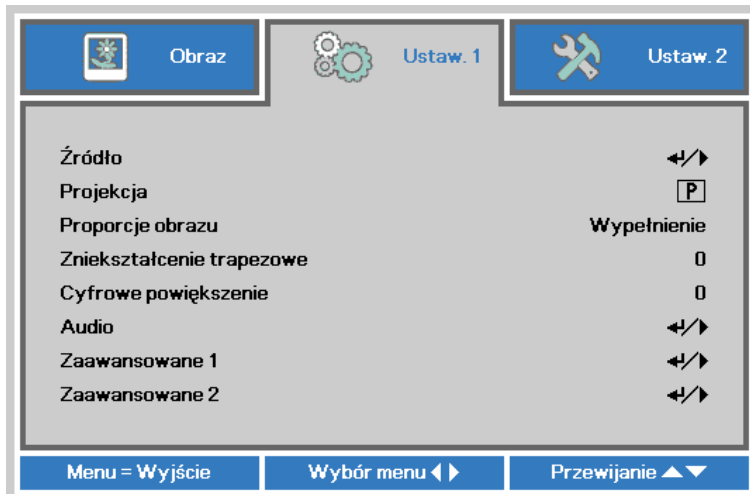
Naciśnij przycisk **Menu**, aby otworzyć menu **OSD**. Naciśnij ◀▶, aby przejść do menu **Obraz**. Naciśnij ▼▲ w celu przejścia do menu **Zarządzanie kolorami**, a następnie naciśnij **Enter** lub ▶. Naciśnij ▼▲ w celu przejścia w górę i w dół w menu **Zarządzanie kolorami**.



LP.	OPIS
Czerwony	Wybierz, by wejść do Zarządzania kolorami Czerwonym. Naciśnij przyciski ◀▶, by ustawić Odcień, Nasycenie koloru i Wzmocnienie.
Zielony	Wybierz, by wejść do Zarządzania kolorami Zielonym. Naciśnij przyciski ◀▶, by ustawić Odcień, Nasycenie koloru i Wzmocnienie.
Niebieski	Wybierz, by wejść do Zarządzania kolorami Niebieskim. Naciśnij przyciski ◀▶, by ustawić Odcień, Nasycenie koloru i Wzmocnienie.
Turkusowy	Wybierz, by wejść do Zarządzania kolorami Turkusowym. Naciśnij przyciski ◀▶, by ustawić Odcień, Nasycenie koloru i Wzmocnienie.
Fioletowy	Wybierz, by wejść do Zarządzania kolorami Fioletowym. Naciśnij przyciski ◀▶, by ustawić Odcień, Nasycenie koloru i Wzmocnienie.
Żółty	Wybierz, by wejść do Zarządzania kolorami Żółtym. Naciśnij przyciski ◀▶, by ustawić Odcień, Nasycenie koloru i Wzmocnienie.
Biały	Wybierz, by wejść do Zarządzania kolorami Białym. Naciśnij przyciski ◀▶, by ustawić Czerwony, Zielony i Niebieski.

Menu Ustaw. 1

Naciśnij przycisk **MENU**, aby otworzyć menu **OSD**. Naciśnij przycisk kursora ◀▶ w celu przejścia do menu **Ustaw. 1**. Naciśnij przycisk kursora ▲▼ w celu przejścia w górę lub w dół w menu **Ustaw. 1**. Naciśnij ◀▶ w celu w celu przejścia do ustawień i zmiany wartości ustawień.



LP.	OPIS
Źródło	Naciśnij przycisk kursora ◀▶ w celu przejścia do menu Źródło. Wybór wejścia źródła odniesienia (Podczerwień/Keypad).
Projekcja	Naciśnij przycisk kursora ◀▶ w celu przejścia do wyboru i wyboru spośród czterech metod projekcji:
Proporcje obrazu	Naciśnij przycisk kursora ◀▶ w celu przejścia do regulacji i regulacji współczynnika proporcji wideo.
Zniekształcenie trapezowe	Naciśnij przycisk kursora ◀▶ w celu przejścia do regulacji i regulacji zniekształceń trapezowych obrazu.
Cyfrowe powiększenie	Naciśnij przycisk kursora ◀▶ w celu przejścia do regulacji i regulacji powiększenia cyfrowego obrazu.
Audio	Naciśnij ◀ (Enter) / ▶, aby przejść do menu Audio. Sprawdź Audio , na stronie 27.
Zaawansowane 1	Naciśnij ◀ (Enter) / ▶, aby przejść do menu Zaawansowane 1. Sprawdź Funkcja Zaawansowane 1 , na stronie 28.
Zaawansowane 2	Naciśnij ◀ (Enter) / ▶, aby przejść do menu Zaawansowane 2. Sprawdź Funkcja Zaawansowane 2 , na stronie 30.

Audio

Naciśnij przycisk **Menu**, aby otworzyć menu **OSD**. Naciśnij ◀▶, aby przejść do menu **Ustaw. 1**. Naciśnij ▼▲, aby przejść do menu **Audio**, a następnie naciśnij **Enter** lub ▶. Naciśnij ▼▲ w celu przejścia w górę i w dół w menu **Audio**.



LP.	OPIS
Głośność	Naciśnij przyciski ◀▶ w celu przejścia do regulacji i regulacji głośności audio.
Wyciszenie	Naciśnij przyciski ◀▶ w celu przejścia do ustawien i włączenia lub wyłączenia głośnika.

Funkcja Zaawansowane 1

Naciśnij przycisk **Menu**, aby otworzyć menu **OSD**. Naciśnij ◀▶, aby przejść do menu **Ustaw. 1**. Naciśnij ▲▼, aby przejść do menu **Zaawansowane 1**, a następnie naciśnij **Enter** lub ▶. Naciśnij ▲▼ w celu przejścia w górę i w dół w menu **Zaawansowane 1**. Naciśnij ◀▶ w celu przejścia do ustawień i zmiany wartości ustawienia.

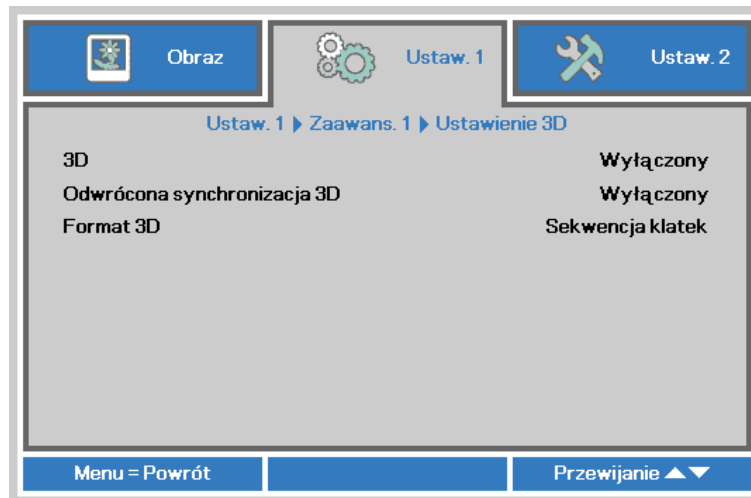


LP.	OPIS
Język	Naciśnij przycisk kursora ◀▶ w celu przejścia do wyboru i wyboru innego menu lokalizacji.
Blokada bezpieczeństwa	Naciśnij przycisk kursora ◀▶, aby włączyć lub wyłączyć funkcję blokady bezpieczeństwa.
Pusty ekran	Naciśnij przycisk kursora ◀▶ w celu przejścia do wyboru i wyboru innego koloru pustego ekranu.
Logo powitalne	Naciśnij przycisk kursora ◀▶ w celu przejścia do wyboru i wyboru włączenia lub wyłączenia wyświetlania logo powitalnego.
Closed Captioning	Naciśnij przyciski ◀▶ w celu przejścia do ustawień i włączenia lub wyłączenia funkcji Closed Captioning (Ukryte napisy).
Blokuj klaw.	Naciśnij przycisk kursora ◀▶ w celu przejścia do ustawień i włączenia lub wyłączenia działania przycisków klawiatury.
Ustawienie 3D	Naciśnij ◀Enter/ ▶, aby przejść do menu 3D. Patrz, strona 29, aby uzyskać dalsze informacje o Ustawienie 3D .

Uwaga:

Aby korzystać z funkcji 3D należy najpierw włączyć opcję *Odtwarzaj film* w ustawieniu 3D menu *Dysk 3D* urządzenia DVD.

Ustawienie 3D



LP.	OPIS
3D	Naciśnij przycisk kursora ◀▶ w celu przejścia do wyboru i wyboru innego trybu wyświetlania 3D.
Odwrócona synchronizacja 3D	Naciśnij przycisk kursora ◀▶ w celu przejścia do ustawień i włączenia lub wyłączenia funkcji Odwrócona synchronizacja 3D.
Format 3D	Naciśnij przycisk kursora ◀▶ w celu przejścia do ustawień i włączenia lub wyłączenia innej funkcji Format 3D.

Uwaga:

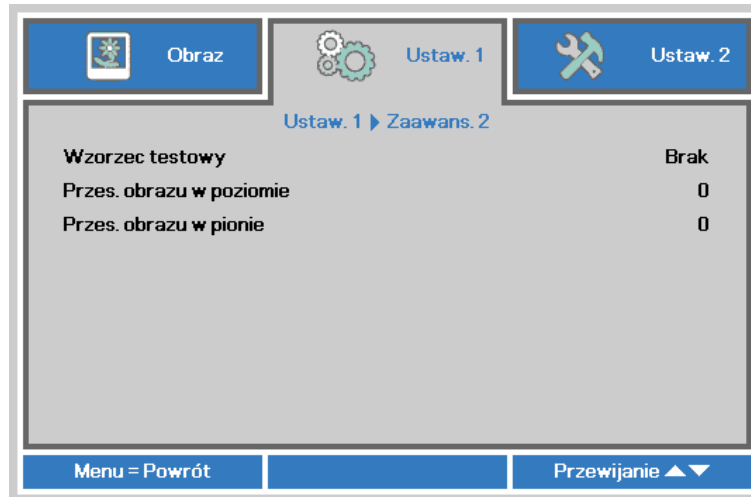
1. Przy braku odpowiedniego źródła 3D, menu OSD 3D będzie wyszarzone. Jest to ustawienie domyślne.
2. Po podłączeniu projektora do odpowiedniego źródła 3D, menu OSD 3D będzie dostępne.
3. Do oglądania obrazów 3D należy używać okularów 3D.
4. Wymagana jest zawartość 3D z dysku DVD 3D lub pliku multimedialnego 3D.
5. Konieczne jest uaktywnienie źródła 3D (niektóre dyski DVD z zawartością 3D mogą mieć funkcję włączania/wyłączania trybu 3D).
6. Wymagane są okulary migawkowe DLP Link 3D lub IR 3D. W przypadku okularów migawkowych IR 3D należy zainstalować sterownik na komputerze i podłączyć nadajnik USB.
7. Tryb 3D w menu OSD musi być zgodny z typem okularów (DLP Link lub IR 3D).
8. Okulary należy włączyć. Okulary wyposażone są zwykle we włącznik/wyłącznik zasilania. W przypadku każdego z typów okularów obowiązują szczególne instrukcje dotyczące konfiguracji. W celu ukończenia procesu konfiguracji okularów należy wykonać dołączone do nich instrukcje.

Uwaga:

Ponieważ różne rodzaje okularów (DLP link lub na podczerwień z aktywną migawką) mają własne instrukcje ustawień należy wykonać instrukcje, aby dokończyć proces ustawień.

Funkcja Zaawansowane 2

Naciśnij przycisk **Menu**, aby otworzyć menu **OSD**. Naciśnij ◀▶, aby przejść do menu **Ustaw. 1**. Naciśnij ▲▼, aby przejść do menu **Zaawansowane 2**, a następnie naciśnij **Enter** lub ▶. Naciśnij ▲▼ w celu przejścia w górę i w dół w menu **Zaawansowane 2**. Naciśnij ◀▶ w celu przejścia do ustawień i zmiany wartości ustawienia.



LP.	OPIS
Wzorec testowy	Naciśnij przycisk kursora ◀▶ w celu przejścia do wyboru i wyboru wewnętrznego wzorca testowego.
Przes. obrazu w poziomie	Naciśnij przycisk kursora ◀▶ w celu przejścia do wyboru i wyboru Przes. obrazu w poziomie.
Przes. obrazu w pionie	Naciśnij przycisk kursora ◀▶ w celu przejścia do wyboru i wyboru Przes. obrazu w pionie.

Menu Ustaw. 2

Naciśnij przycisk **MENU**, aby otworzyć menu **OSD**. Naciśnij przycisk kursora ◀▶ w celu przejścia do menu **Ustaw. 2**. Naciśnij przycisk kursora ▲▼ w celu przejścia w górę lub w dół w menu **Ustaw. 2**.



LP.	OPIS
Auto źródło	Naciśnij przycisk kursora ◀▶ w celu przejścia do ustawień i włączenia lub wyłączenia funkcji automatycznego wykrywania źródła.
Wył. zasil. - br. sygn. (min.)	Naciśnij przycisk kursora ◀▶ w celu przejścia do ustawień i włączenia lub wyłączenia automatycznego wyłączenia lampy, przy braku sygnału.
Automatyczne włączanie	Naciśnij przycisk kursora ◀▶ w celu przejścia do ustawień i włączenia lub wyłączenia automatycznego włączania, po podłączeniu do zasilania prądem zmiennym.
Tryb lampy	Naciśnij przycisk kursora ◀▶ w celu przejścia do wyboru i wyboru trybu lampy, aby ustawić wyższą jasność lub obniżyć jasność w celu wydłużenia żywotności lampy.
Resetuj wszystko	Naciśnij ◀ (Enter) / ▶, aby zresetować wszystkie ustawienia do wartości domyślnych.
Status	Naciśnij ◀ (Enter) / ▶, aby przejść do menu Status. Patrz, strona 32, aby uzyskać dalsze informacje o Status .
Zaawansowane 1	Naciśnij ◀ (Enter) / ▶, aby przejść do menu Zaawansowane 1. Sprawdź Funkcja Zaawansowane 1 , na stronie 33.
Zaawansowane 2	Naciśnij ◀ (Enter) / ▶, aby przejść do menu Zaawansowane 2. Sprawdź Funkcja Zaawansowane 2 , na stronie 35.

Uwaga:

Dynamiczny ECO: Automatyczne oszczędzanie energii zgodnie z dynamiczną zawartością (Maks. oszczędność energii na pustym ekranie 30%).

Ekstremalne przyciemnienie: 50% oszczędność energii lampy przy pustym ekranie (naciśnij przycisk BLANK [PUSTY])

Status

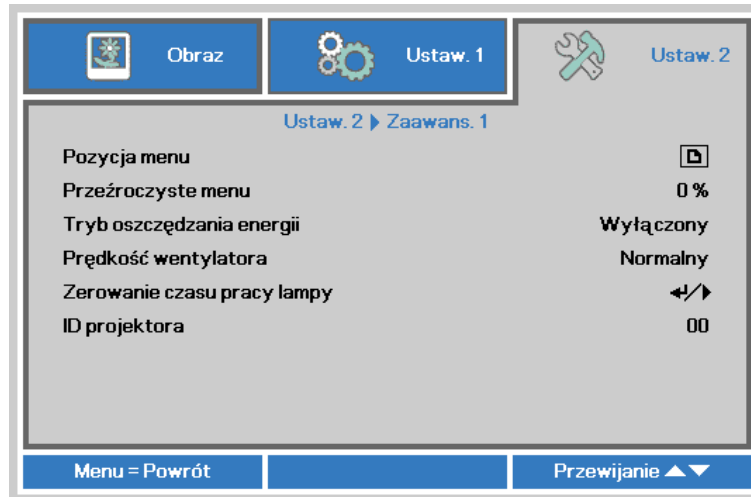
Naciśnij przycisk kursora ▲▼ w celu przejścia w górę lub w dół w menu **Ustaw 2** . Wybierz menu **Status** i naciśnij **Enter** lub ► w celu przejścia do ustawień.



LP.	OPIS
Aktywne źródło	Wyświetlanie uaktywnionego źródła.
Informacja wideo	Wyświetla informacje o rozdzielczości/wideo dla źródła RGB i standard kolorów dla źródła wideo.
Czas praca lampy (EKO, Normalny)	Wyświetlana jest informacja o godzinach włączenia lampy. (EKO. i Normalny)
Wersja oprogramowania	Pokazuje wersję oprogramowania systemu.

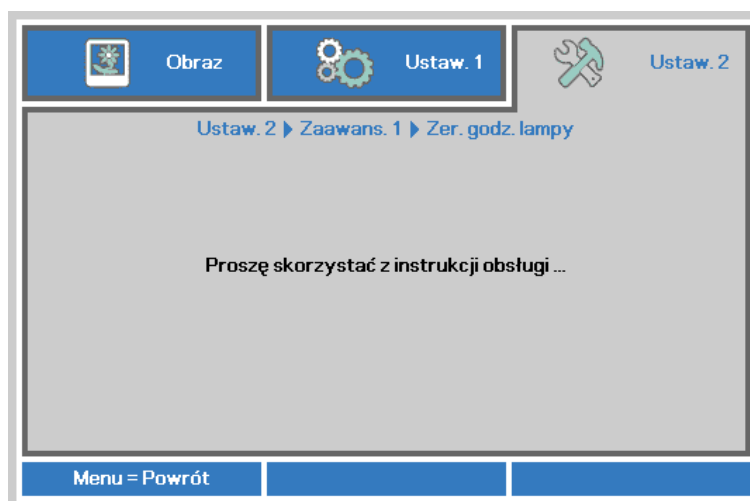
Funkcja Zaawansowane 1

Naciśnij przycisk **Menu**, aby otworzyć menu **OSD**. Naciśnij ◀▶, aby przejść do menu **Ustaw. 2**. Naciśnij ▲▼, aby przejść do menu **Zaawansowane 1**, a następnie naciśnij **Enter** lub ▶. Naciśnij ▲▼ w celu przejścia w górę i w dół w menu **Zaawansowane 1**. Naciśnij ◀▶ na w celu przejścia do ustawień i zmiany wartości ustawienia.



LP.	OPIS
Pozycja menu	Naciśnij przycisk ◀▶ w celu przejścia do wyboru i wyboru innej lokalizacji OSD.
Przezroczyste menu	Naciśnij przycisk ◀▶ w celu przejścia do wyboru i wyboru poziomu przezroczystości tła OSD.
Tryb oszczędzania energii	Naciśnij ◀▶ w celu przejścia do ustawień i włączenia lub wyłączenia funkcji Tryb oszczędzania energii.
Prędkość wentylatora	Naciśnij przycisk kursora ◀▶ w celu przejścia do ustawień i przełączenia pomiędzy obrotami wentylatora Normalne i Wysokie. Uwaga: Zaleca się wybór wysokich obrotów przy wysokich temperaturach, wysokiej wilgotności lub na dużych wysokościach (wysokości powyżej 1500m (4921 stóp)).
Zerowanie czasu pracy lampy	Po wymianie lampy, ten element powinien zostać wyzerowany. Patrz, strona 34, aby uzyskać dalsze informacji o Zerowanie czasu pracy lampy .
ID projektora	Naciśnij przycisk kursora ◀▶ w celu przejścia do regulacji i regulacji dwucyfrowego ID projektora w zakresie od 0 do 98.

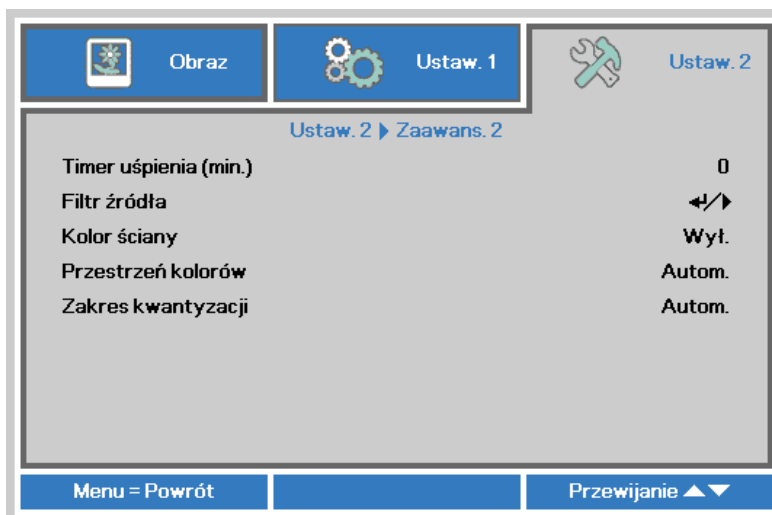
Zerowanie czasu pracy lampy



By skasować licznik czasu pracy lampy, patrz rozdział [Zerowanie czasu pracy lampy](#) na stronie 40.

Funkcja Zaawansowane 2

Naciśnij przycisk **Menu**, aby otworzyć menu **OSD**. Naciśnij ◀▶, aby przejść do menu **Ustaw. 2**. Naciśnij ▲▼, aby przejść do menu **Zaawansowane 2**, a następnie naciśnij **Enter** lub ▶. Naciśnij ▲▼ w celu przejścia w górę i w dół w menu **Zaawansowane 2**. Naciśnij ◀▶ na w celu przejścia do ustawień i zmiany wartości ustawienia.



LP.	OPIS
Timer uśpienia (min.)	Naciśnij przyciski kursora ◀▶ w celu ustawienia Timer uśpienia. Projektor automatycznie wyłączy się po upływie wstępnie ustawionego czasu.
Filtr źródła	Naciśnij ◀ (Enter) / ▶, aby przejść do menu Filtr źródła. Patrz strona 36, aby uzyskać dalsze informacji o Filtr źródła..
Kolor ściany	Naciśnij przyciski kursora ◀▶ w celu ustawienia Kolor ściany.
Przestrzeń kolorów	Naciśnij przyciski kursora ◀▶ w celu ustawienia Przestrzeń kolorów.
Zakres kwantyzacji	Naciśnij przyciski kursora ◀▶ w celu ustawienia Zakres kwantyzacji.

Filtr źródła

Naciśnij przycisk **ENTER**, aby przejść do podmenu **Filtr źródła**.



LP.	OPIS
VGA	Naciśnij przyciski ◀▶ w celu przejścia do ustawienia i włączenia lub wyłączenia źródła VGA.
HDMI/MHL	Naciśnij przycisk kursora ◀▶ w celu przejścia do ustawienia i włączenia lub wyłączenia źródła zgodnego z HDMI/MHL.

KONSERWACJA I BEZPIECZEŃSTWO

Wymiana lampy projekcyjnej

Jeśli lampa przepali się, powinna zostać wymieniona. Wymieniać ją wolno tylko na oryginalną z certyfikatem, którą zamówić można u lokalnego sprzedawcy sprzętu.



Ważne:

- a. Lampa projekcyjna, zastosowana w tym urządzeniu, zawiera niewielkie ilości rtęci.
- b. Nie wyrzucaj tego produktu do ogólnych przydomowych śmietników.
- c. Utylizacja jego musi nastąpić zgodnie z zasadami ustalonymi przez lokalne władze.



Niebezpieczeństwo:

Projektor wyłącz i odłącz jego kabel zasilania przynajmniej na pół godziny przed wymianą lampy. W przeciwnym wypadku możesz ulec poważnym poparzeniom.



Ostrzeżenie:

W rzadkich przypadkach żarówka lampy może podczas normalnego działania ulec spaleni, w wyniku czego z tylnego otworu wylotowego wydobywać się będzie pył lub kawałki szkła.

Nie wolno wdychać ani dotykać pyłu i kawałków szkła. W przeciwnym razie może dojść do obrażeń ciała.

Nie należy nigdy zbliżać twarzy do otworu wylotowego, aby nie doszło do obrażeń spowodowanych gazem lub kawałkami rozbitej lampy.

Przed wyjęciem lampy z projektora zamontowanego pod sufitem należy upewnić się, że nikt nie stoi pod projektorem. Jeśli lampa uległa spaleni, mogą z niej wypaść fragmenty szkła.



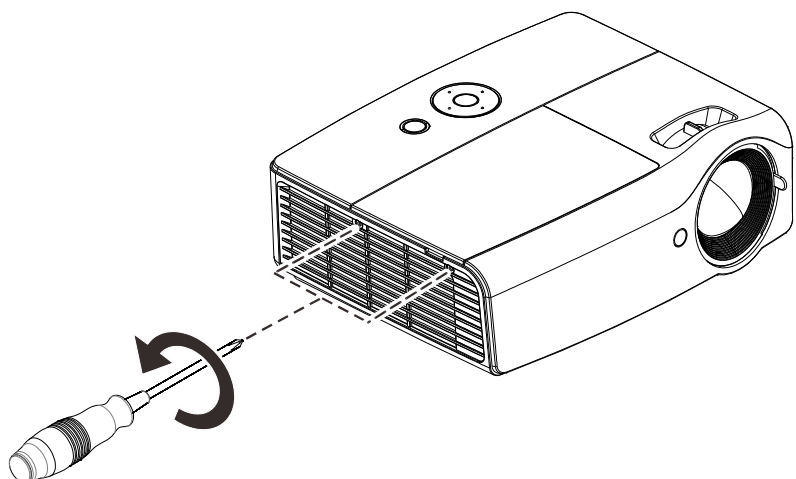
W PRZYPADKU WYBUCHU LAMPY

W przypadku wybuchu lampy gaz i kawałki rozbitej lampy mogą znajdować się wewnątrz projektora i wydostawać się przez otwór wylotowy. Gaz zawiera toksyczną rtęć.

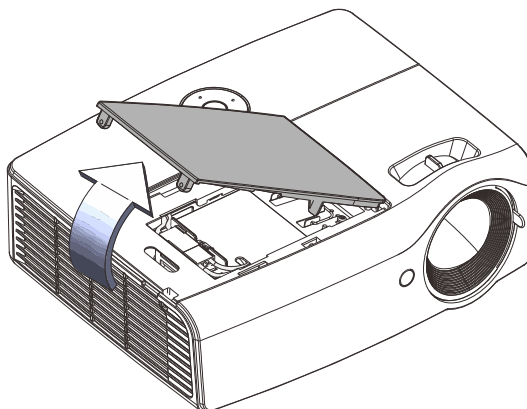
Należy otworzyć okna i drzwi w celu wentylacji.

W przypadku wdychania gazu lub dostania się kawałków rozbitej lampy do oczu lub jamy ustnej należy natychmiast skontaktować się z lekarzem.

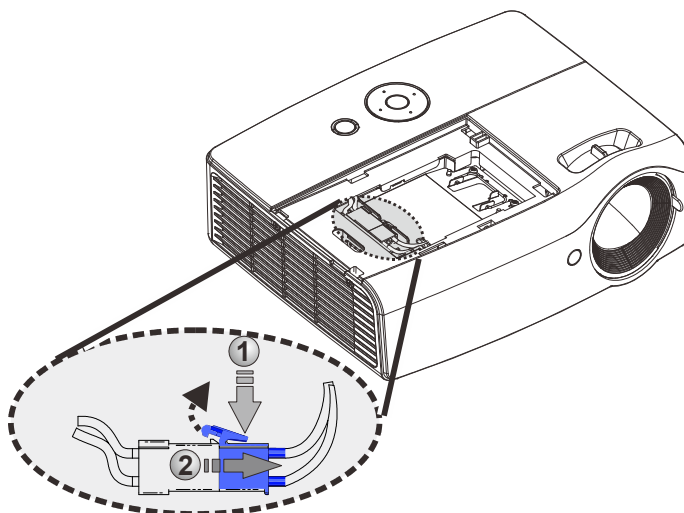
1. Poluzuj śruby pokrywy wewnętrznej lampy.



- 2.** Zdejmij pokrywę lampy.



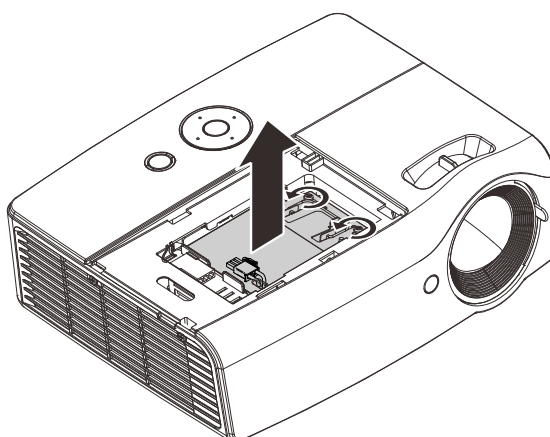
- 3.** Odłącz złącze lampy



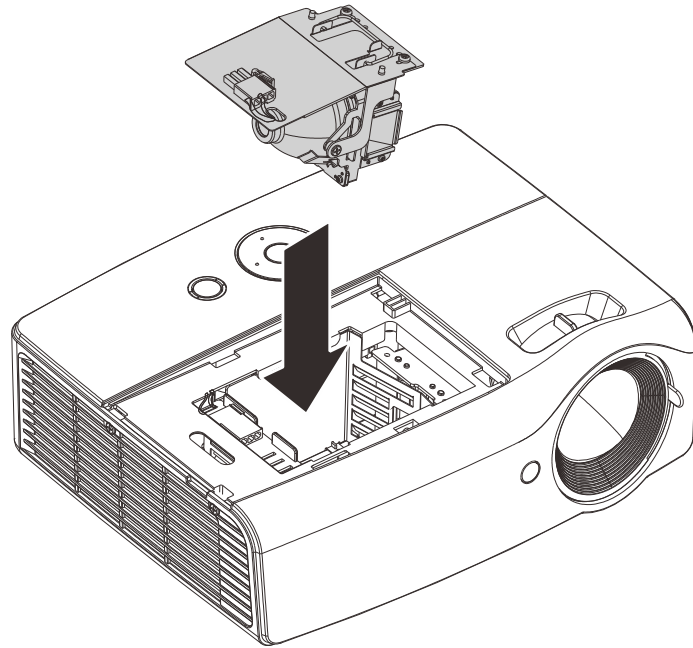
- 4.** Odkręć dwie śruby z modułu lampy.

- 5.** Podnieś rączkę modułu.

- 6.** Pociągnij mocno za rączkę modułu, by wyjąć go z lampy.

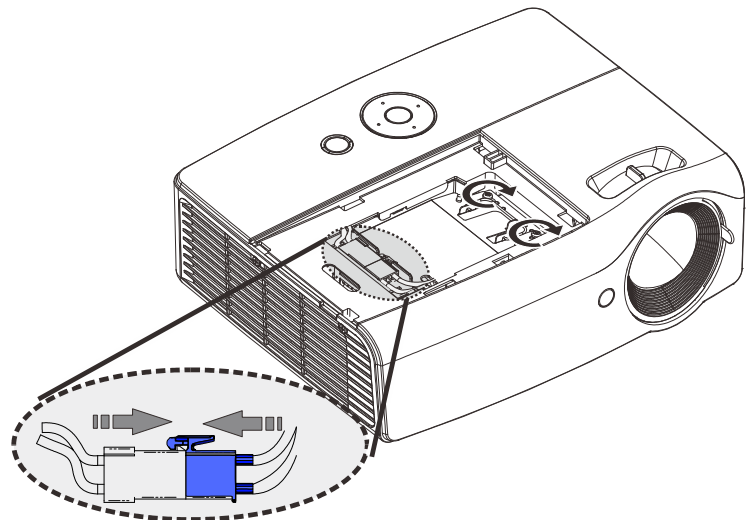


- 7.** Odwróć czynności 1 do 6 w celu instalacji nowego modułu lampy. Aby uniknąć uszkodzenia, podczas instalacji dopasuj moduł lampy i sprawdź, czy jest wypoziomowany.



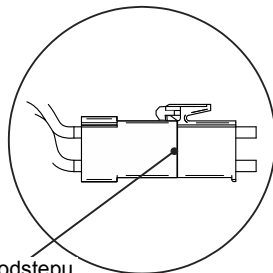
Uwaga:

Przed dokręceniem śrub należy sprawdzić, czy jest dobrze zamocowany moduł lampy. Złącze lampy należy prawidłowo podłączyć i umieścić jak na rysunku, przed ponownym założeniem pokrywy lampy.



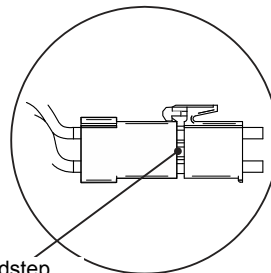
Ostrzeżenie:

Złącze lampy należy dopasować do podstawy złącza, jak na ilustracji poniżej. Odstęp pomiędzy złączem lampy, a podstawą złącza może spowodować uszkodzenie projektora. Następujące ilustracje pokazują prawidłowe i nieprawidłowe instalacje złącza lampy.



Brak odstępu

Prawidłowy



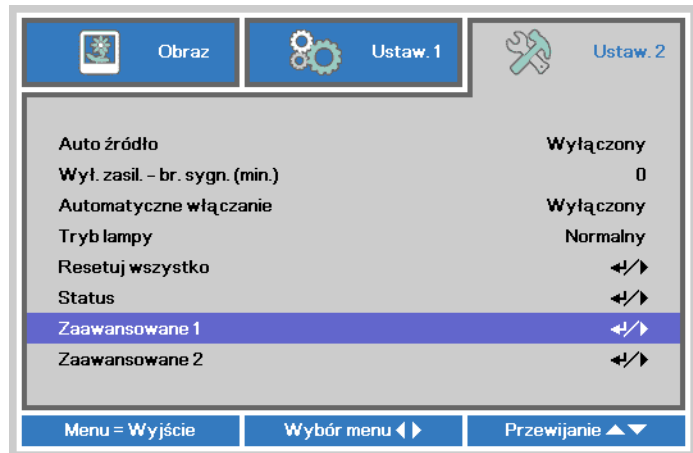
Odstęp

Nieprawidłowy

Zerowanie czasu pracy lampy

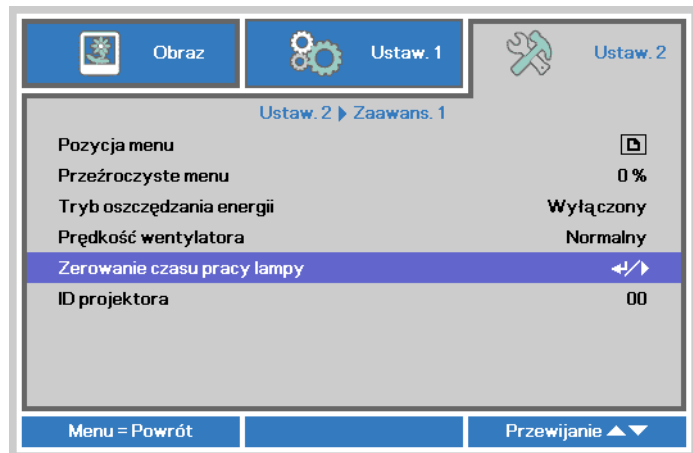
Po wymianie lampy, powinieneś wyzerować licznik czasu pracy lampy. Zrób to w następujący sposób:

1. Naciśnij przycisk **MENU**, by wejść do menu OSD.



2. Naciśnij przycisk kursora ◀▶ w celu przejścia do menu **Ustaw. 2**. Naciśnij przycisk kursora, aby przejść do **Zaawansowane 1** i naciśnij enter.

3. Naciśnij przycisk kursora ▲▼, by zejść do funkcji **Zerowanie czasu pracy lampy**.

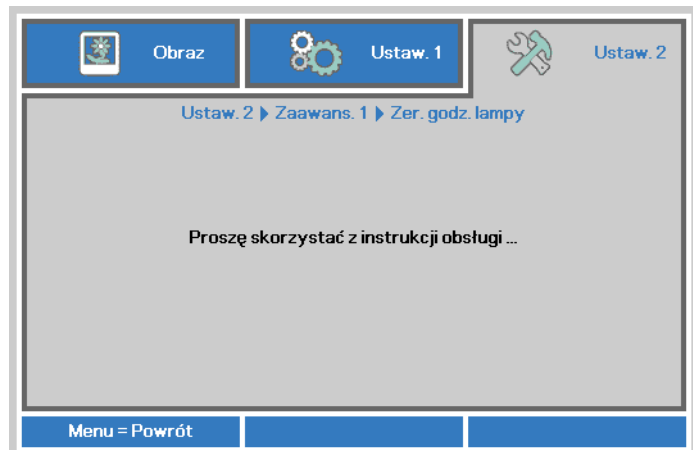


4. Naciśnij kursor ▶ lub przycisk Enter.

Pojawi się okienko informacyjne.

5. Naciśnij przyciski ▼ ▲ ◀ ▶, by wyzerować czas pracy lampy.

6. Naciśnij przycisk **MENU**, aby przejść z powrotem do **Ustaw. 2**.



Czyszczenie projektora

Czyszczenie projektora w celu usunięcia kurzu i brudu pomoże zapewnić jego bezproblemową pracę.



Niebezpieczeństwo:

1. Wyłącz projektor i odłącz jego kabel zasilania przynajmniej na pół godziny przed czyszczeniem. W przeciwnym wypadku możesz ulec poważnym poparzeniom.
2. Do czyszczenia używaj wyłącznie wilgotnej ściereczki. Nie dopuść, by woda dostała się do otworów wentylacyjnych projektora.
3. Jeśli podczas czyszczenia do wnętrza projektora dostanie się trochę wody, przed ponownym użyciem zostaw projektor na kilka godzin odłączony od prądu w przewiewnym pomieszczeniu.
4. Jeśli podczas czyszczenia do wnętrza projektora dostanie się dużo wody, oddaj projektor do serwisu.

Czyszczenie obiektywu

Środki do czyszczenia obiektywów można kupić w większości sklepów fotograficznych. Czyszcząc obiektyw projektora, postępuj zgodnie z następującymi wskazówkami.

1. Nanieś trochę środka do czyszczenia obiektywu na czystą, miękką ściereczkę. (Nie stosuj środka bezpośrednio na obiektyw.)
2. Delikatnie przetrzyj obiektyw ruchem okrężnym.



Ostrzeżenie:

1. Nie używaj ściernych środków czyszczących i rozpuszczalników.
2. Unikaj kontaktu płynu z obudową. Może on spowodować odbarwienia.

Czyszczenie obudowy

Czyszcząc obudowę, postępuj zgodnie z następującymi wskazówkami:

1. Kurz ścieraj czystą, wilgotną ściereczką.
2. Zwilż ściereczkę w ciepłej wodzie i dodaj trochę delikatnego detergentu (np. do mycia naczyń), a następnie przetrzyj obudowę.
3. Wypłucz ściereczkę z detergentu i ponownie przetrzyj nią projektor.



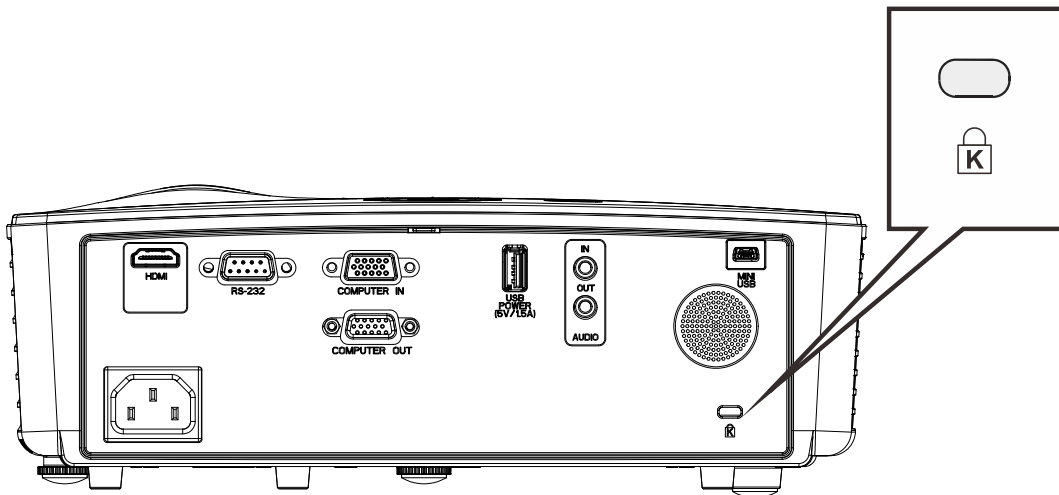
Ostrzeżenie:

Nie używaj ściernych środków czyszczących na bazie alkoholu. Mogą one spowodować odbarwienia.

Korzystanie z gniazda zabezpieczenia Kensington

Korzystanie z gniazda zabezpieczenia Kensington

Jeśli obawiasz się o bezpieczeństwo projektora, przymocuj go do stałego przedmiotu, używając szczeliny Kensington i linki zabezpieczającej.



Uwaga:

Skontaktuj się ze sprzedawcą w celu zakupienia odpowiedniej linki zabezpieczającej. Zamek bezpieczeństwa odpowiada systemowi bezpieczeństwa Kensington's MicroSaver Security System. Wszelkie uwagi należy kierować do: Kensington, 2853 Campus Drive, San Mateo, CA 94403, U.S.A. Tel: 800-535-4242, <http://www.Kensington.com>.

ROZWIĄZYWANIE PROBLEMÓW

Najczęściej spotykane problemy i sposoby ich rozwiązywania

Przewodnik ten zawiera wskazówki, którymi należy kierować się przy rozwiązywaniu problemów mogących pojawić się podczas używania projektora. Jeśli problemu nie można rozwiązać, należy skontaktować się ze sprzedawcą sprzętu.

Po dłuższym czasie spędzonym na poszukiwaniu usterki, często okazuje się, że problem może być tak banalnie prosty, jak np. niedociśnięta wtyczka. Sprawdź następujące rzeczy, zanim przejdziesz do sekcji dotyczącej rozwiązywania konkretnych problemów.

- *Podłącz do gniazdka inne elektryczne urządzenie, by upewnić się, czy gniazdko działa.*
- *Sprawdź, czy projektor jest włączony.*
- *Sprawdź, czy wszystkie kable są odpowiednio podłączone.*
- *Sprawdź, czy podłączone urządzenie jest włączone.*
- *Sprawdź, czy podłączony komputer nie znajduje się w trybie wstrzymania.*
- *Sprawdź, czy podłączony notebook jest ustawiony na zewnętrzne wyświetlanie. (Najczęściej robi się to wciskając odpowiednią kombinację klawiszy funkcyjnych notebooka).*

Wskazówki dotyczące rozwiązywania problemów

Wykonuj czynności w kolejności podanej przy każdym punkcie omawiającym konkretny problem i sposób jego rozwiązywania. Pomoże ci to szybciej rozwiązać problem.

Staraj się sprecyzować problem. W ten sposób unikniesz wymiany nieuszkodzonych elementów. Na przykład: wymieniałeś baterie, ale problem nadal istnieje, włóż oryginalne baterie z powrotem i przejdź do następnego punktu.

Zapisuj wszystkie czynności, które wykonałeś próbując rozwiązać dany problem. Informacja ta będzie pomocna podczas rozmowy z pomocą techniczną lub pracownikiem punktu serwisowego.

Diody informujące o błędach

KOMUNIKATY KODÓW BŁĘDU	DIODA ZASILANIA NIEBIESKI	DIODA LED LAMPY CZERWONY
Początkowe ustawienia systemu	Miganie	Wyłączenie
Gotowość do włączenia (Oczekiwanie)	Włączenie	Wyłączenie
Włączenie zasilania systemu	Miganie	Wyłączenie
Włączona lampa, stabilne działanie systemu	Włączenie	Wyłączenie
Chłodzenie	Miganie	Wyłączenie
1W MCU wykrywa przerwanie pracy skalowania (niepowodzenie zainicjowania)	2 mignięcia	Wyłączenie
Nadmierna temperatura	3 mignięcia	Wyłączenie
Błąd sensora wyłącznika termicznego	4 mignięcia	Wyłączenie
Awaria lampy	5 mignięcia	0 mignięcia
Wyłączenie temperatury lampy	5 mignięcia	1 mignięcia
Wykrycie zwarcia obwodu wyjścia lampy	5 mignięcia	2 mignięcia
Wykrycie zakończenia użyteczności lampy	5 mignięcia	3 mignięcia
Lampa nie zaczyna świecić	5 mignięcia	4 mignięcia
Normalne wygaszenie lampy	5 mignięcia	5 mignięcia
Wygaszenie lampy	5 mignięcia	6 mignięcia
Za niskie napięcie lampy	5 mignięcia	7 mignięcia
Awaria balastu lampy	5 mignięcia	8 mignięcia
Błąd komunikacji balastu lampy	5 mignięcia	10 mignięcia
Błąd wentylatora lampy (FAN1)	6 mignięcia	1 mignięcia
Błąd wentylatora zasilania (FAN2)	6 mignięcia	2 mignięcia
Błąd wentylatora dmuchawy (FAN3)	6 mignięcia	3 mignięcia
Otwarcie obudowy	7 mignięcia	Wyłączenie
Błąd DMD	8 mignięcia	Wyłączenie
Błąd pokrętkła kolorów	9 mignięcia	Wyłączenie

Po wystąpieniu błędu należy odłączyć przewód zasilający prądu zmiennego i poczekać jedną (1) minutę, przed ponownym uruchomieniem projektora. Jeśli nadal miga dioda LED zasilania lub lampy albo w dowolnej innej, nie wymienionej w diagramie powyżej sytuacji należy skontaktować się z punktem serwisowym.

Problemy z obrazem

Problem: Na ekranie nie pojawia się żaden obraz

1. Sprawdź ustawienia w notebooku lub komputerze PC.
2. Wyłącz wszystkie urządzenia i włącz ponownie w odpowiedniej kolejności.

Problem: Obraz jest rozmyty

1. Wyreguluj **Ostrość** w projektorze.
2. Naciśnij przycisk **Auto** na pilocie zdalnego sterowania.
3. Sprawdź, czy projektor znajduje się w odległości od ekranu.
4. Sprawdź, czy obiektyw jest czysty.

Problem: Góra lub dół obrazu są szersze (efekt trapezu)

1. Ustaw projektor jak najbardziej prostopadle do ekranu.
2. Użyj przycisku **Zniekształcenie** trapezowe w pilocie zdalnego sterowania lub projektorze.

Problem: Na obrazie pojawiają się pasy

Sprawdź ustawienie **Projekcja** w menu OSD **Ustaw. 1**.

Problem: Na obrazie pojawiają się pasy

1. Ustaw na wartości domyślne **Częstotliwość** i **Dostrajanie** w menu OSD **Obraz** → **Komputer**.
2. Aby upewnić się, że powodem nie jest problem z kartą wideo komputera, podłącz projektor do innego komputera.

Problem: Obraz jest płaski, bez kontrastu

Wyreguluj **Kontrast** w menu **Obraz** OSD.

Problem: Kolor wyświetlanego obrazu nie odpowiada kolorowi źródłowego obrazu.

Wyreguluj ustawienia **Temperatura barwowa** i **Gamma** w menu OSD **Obraz** → **Zaawansowane**.

Problemy z lampą

Problem: Nie ma światła z projektora

1. Sprawdź, czy kabel zasilania jest odpowiednio podłączony.
2. Sprawdź źródło prądu, podłączając do niego inne elektryczne urządzenie.
3. Uruchom ponownie projektor w prawidłowej kolejności i sprawdź, czy świeci dioda LED zasilania.
4. Jeśli lampa była ostatnio wymieniana, sprawdź, czy jest dobrze podłączona.
5. Wymień moduł lampy.
6. Włóż starą lampę z powrotem do projektora i oddaj go do naprawy.

Problem: Lampa zgasła

1. Skoki zasilania mogą spowodować wyłączenie lampy. Podłącz ponownie przewód zasilający. Po zaświeceniu diody LED zasilania, naciśnij przycisk zasilania.
2. Wymień moduł lampy.
3. Włóż starą lampę z powrotem do projektora i oddaj go do naprawy.

Problemy z pilotem zdalnego sterowania

Problem: Projektor nie odpowiada na pilota zdalnego sterowania

1. Skieruj pilot bezpośrednio na czujnik w projektorze.
2. Sprawdź czy nic nie stoi na przeszkodzie między pilotem i czujnikiem w projektorze.
3. Wyłącz fluorescencyjne światło w pomieszczeniu.
4. Sprawdź, czy bieguny baterii ustawione są właściwie.
5. Wymień baterię.
6. Wyłącz urządzenia na podczerwień działające w sąsiedztwie.
7. Oddaj pilot do naprawy.

Problemy z dźwiękiem

Problem: Nie ma dźwięku

1. Wyreguluj głośność w pilocie zdalnego sterowania.

2. Wyreguluj głośność w źródle dźwięku.
3. Sprawdź, czy kabel dźwiękowy podłączony jest prawidłowo.
4. Sprawdź źródło dźwięku przy pomocy innych głośników.
5. Oddaj projektor do naprawy.

Problem: Dźwięk jest zniekształcony

1. Sprawdź, czy kabel dźwiękowy podłączony jest prawidłowo.
2. Sprawdź źródło dźwięku przy pomocy innych głośników.
3. Oddaj projektor do naprawy.

Oddawanie projektora do naprawy

Jeśli nie możesz poradzić sobie z problemem, oddaj projektor do naprawy. Zapakuj go do oryginalnego pudła. Opisz problem i kolejne swoje działania, które podejmowałeś, by go rozwiązać. Dołącz to do projektora. Informacja taka może być pomocna dla pracowników serwisu. W celu naprawy zanieś projektor do miejsca, w którym go kupiłeś.

Pytania i odpowiedzi dotyczące HDMI

P. Jaka jest różnica pomiędzy “standardowym” kablem HDMI, a “wysokiej szybkości kablem”?

Ostatnio, organizacja HDMI Licensing, LLC ogłosiła, że kable można klasyfikować jako kable standardowej i wysokiej szybkości.

Standardowe (lub “kategorii 1”) kable HDMI zostały sprawdzone pod kątem możliwości przesyłania danych z szybkością 75Mhz lub z szybkością do 2,25Gbps, co odpowiada sygnałowi 720p/1080i.

Wysokiej szybkości (lub “kategorii 2”) kable HDMI zostały sprawdzone pod kątem możliwości przesyłania danych z szybkością 340Mhz lub z szybkością do 10,2Gbps, co jest najwyższą, aktualnie dostępną szybkością przesyłania przez kabel HDMI i zapewnia właściwą obsługę sygnałów 1080p, włącznie z sygnałami, przy zwiększonej głębi kolorów oraz/lub zwiększonymi częstotliwościami odświeżania ze źródła. Wysokiej szybkości kable mogą także obsługiwać wyższej rozdzielczości wyświetlacze, takie jak monitory kinowe WQXGA (rozdzielczość 2560 x 1600).

P. Jak uruchomić połączenie kablowe HDMI dłuższe niż 10 metrów?

Dostępnych jest wiele adapterów HDMI, obsługujących rozwiązania HDMI wydłużające efektywną długość kabla, od typowej 10 metrowej, do dużo dłuższej. Producenci tych urządzeń opracowali wiele rozwiązań, takich jak aktywne kable (aktywne układy elektroniczne wbudowane w kable, wzmacniające i zwiększające siłę sygnału kablowego), repeaterów, wzmacniaczy oraz połączeń CAT5/6 i światłowodów.

P. Jak się przekonać, czy używany kabel ma certyfikat HDMI?

Wszystkie produkty HDMI powinny posiadać certyfikat producenta, jako część specyfikacji testu zgodności z HDMI. Jednakże, wymienić można wiele przykładów, że kable z oznaczeniem logo HDMI nie zostały prawidłowo sprawdzone. HDMI Licensing, LLC stara się aktywnie wyszukiwać takie przypadki, aby zapewnić prawidłowe używanie znaku towarowego HDMI na rynku. Zalecamy, aby klienci kupowali kable z renomowanych źródeł i od zaufanych firm.

Dalsze szczegółowe informacje, można uzyskać na stronie <http://www.hdmi.org/learningcenter/faq.aspx#49>

DANE TECHNICZNE

Dane techniczne

Model	DH559ST
Typ wyświetlacza	TI DMD 0,65" S600 1080p
Rozdzielczość	1080P 1920x1080
Odległość projekcji	0,7 ~ 5 m
Rozmiar ekranu projekcji	46,6" ~ 323,5"
Obiektyw projekcji	Ręczna ostrość/ Stałe powiększenie
Współczynnik powiększenia	1,1x
Pionowa korekcja zniekształceń trapezowych	+/- 40 stopni
Metody projekcji	Przód, tył, biurko/sufit (Tył, przód)
Zgodność danych	VGA, SVGA, XGA, SXGA, SXGA+, UXGA, WUXGA@60hz, Mac
SDTV/EDTV/ HDTV	480i, 480p, 576i, 576p, 720p, 1080i, 1080p
Zgodność wideo	NTSC, PAL, SECAM
Synchronizacja pozioma	15, 31~91,4KHz
Synchronizacja pionowa	24~30Hz, 47~120Hz
Certyfikaty bezpieczeństwa	FCC-B, cUL, UL, CE, CB, KC, CCC
Temperatura pracy	5° ~ 40°C
Wymiary	274,6 mm (S) x 212 mm (G) x 100 mm (W)
Wejście prądu zmiennego	Uniwersalne zasilanie prądem zmiennym 100-240V
Zużycie energii	240W (Normalny), 200W (ECO), <0,5W (Oczekiwanie)
Lampa	190W (Normalny) / 160W (ECO)
Głośnik audio	Głośnik mono 2W x 1
Złącza wejścia	Wejście VGA x 1
	Mini-jack stereo x 1
	HDMI x 1
Złącza wyjścia	Wyjście VGA x 1
	Gniazdo wyjścia audio PC (mini-jack) x 1
	USB typ A tylko zasilanie x1
Złącza sterowania	RS-232C
	USB (Typ mini B) - wyłącznie serwis
Zabezpieczenie	Gniazdo zabezpieczenia Kensington

Uwaga: W przypadku pytań dotyczących specyfikacji produktu należy skontaktować się z lokalnym dystrybutorem.

Odległość projektora od ekranu i rozmiar wyświetlanego obrazu

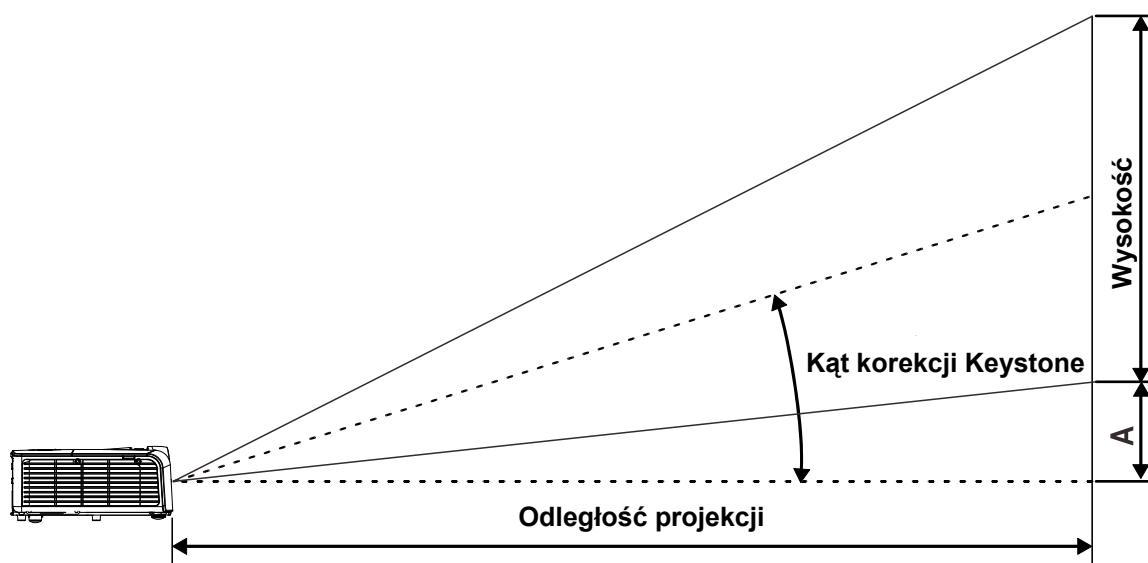


Tabela odległości i rozmiaru ekranu

DH559ST									
PRZEKĄTNA OBRAZU	SZEROKOŚĆ OBRAZU		WYSOKOŚĆ OBRAZU		ODLEGŁOŚĆ PROJEKCJI <u>Od</u>		ODLEGŁOŚĆ PROJEKCJI <u>Do</u>		PRZESUNI ĘCIE-A
(CALE)	(CALE)	(CM)	(CALE)	(CM)	(CALE)	(CM)	(CALE)	(CM)	(MM)
60	52,3	132,8	29,4	74,7	36,1	91,8	39,7	100,9	112,1
70	61,0	154,9	34,3	87,1	42,2	107	46,4	117,7	130,8
72	62,8	159,5	35,3	89,7	43,4	110,2	47,7	121,2	134,5
80	69,7	177,0	39,2	99,6	48,2	122,3	53	134,5	149,4
84	73,2	185,9	41,2	104,6	50,6	128,5	55,6	141,3	156,9
90	78,4	199,1	44,1	112,0	54,2	137,6	59,6	151,3	168,1
96	83,7	212,6	47,1	119,6	57,8	146,9	63,6	161,6	179,3
100	87,2	221,5	49,0	124,5	60,3	153,1	66,3	168,3	186,8
120	104,6	265,7	58,8	149,4	72,3	183,6	79,5	201,9	224,1
135	117,7	299,0	66,2	168,1	81,3	206,6	89,5	227,2	252,2
150	130,7	332,0	73,5	186,7	90,3	229,4	99,3	252,3	280,2
200	174,3	442,7	98,1	249,2	120,4	305,9	132,5	336,5	373,6

Tabela trybu synchronizacji

SYGNAŁ	ROZDZIELCZOŚĆ	SYNCHRONIZACJA POZIOMA (KHz)	SYNCHRONIZACJA PIONOWA (Hz)	KOMPOZYTOWE / S-VIDEO	KOMPOZYTOWE	RGB	DVI / HDMI
NTSC	—	15,734	60,0	O	—	—	—
PAL/SECAM	—	15,625	50,0	O	—	—	—
VESA	720 x 400	37,9	85,0	—	—	O	O
	640 x 480	31,5	60,0	—	—	O	O
	640 x 480	37,9	72,8	—	—	O	O
	640 x 480	37,5	75,0	—	—	O	O
	640 x 480	43,3	85,0	—	—	O	O
	800 x 600	35,2	56,3	—	—	O	O
	800 x 600	37,9	60,3	—	—	O	O
	800 x 600	46,9	75,0	—	—	O	O
	800 x 600	48,1	72,2	—	—	O	O
	800 x 600	53,7	85,1	—	—	O	O
	800 x 600	76,3	120,0	—	—	O	O
	1024 x 768	48,4	60,0	—	—	O	O
	1024 x 768	56,5	70,1	—	—	O	O
	1024 x 768	60,0	75,0	—	—	O	O
	1024 x 768	68,7	85,0	—	—	O	O
	1024 x 768	97,6	120,0	—	—	O	O
	1280 x 720	45,0	60,0	—	—	O	O
	1280 x 720	91,5	119,9	—	—	O	O
	1280 x 800	49,7	59,8	—	—	O	O
	1280 x 800	62,8	74,9	—	—	O	O
	1280 x 800	71,6	84,8	—	—	O	O
	1280 x 800	101,6	119,9	—	—	O	O
	1280 x 1024	64,0	60,0	—	—	O	O
1280 x 1024	80,0	75,0	—	—	O	O	
1280 x 1024	91,1	85,0	—	—	O	O	
1280 x 960	60,0	60,0	—	—	O	O	
1280 x 960	85,9	85,0	—	—	O	O	

SYGNAŁ	ROZDZIELCZOŚĆ	SYNCHRONIZACJA POZIOMA (KHz)	SYNCHRONIZACJA PIONOWA (Hz)	KOMPOZYTOWE/ S-VIDEO	KOMPONENTOWY	RGB	DVI/HDMI
	1400 x 1050	65,3	60,0	—	—	O	O
	1440 x 900	70,6	75,0	—	—	O	O
	1440 x 900	55,9	60,0	—	—	O	O
	1600 x 1200	75,0	60	—	—	O	O
	1680 x 1050	64,7	59,9	—	—	O	O
	1680 x 1050	65,3	60	—	—	O	O
	1920 x 1080	67,5	60	—	—	O	O
	1920 x 1200	74	60	—	—	O	O
Apple Mac	640 x 480	35,0	66,7	—	—	O	O
	832 x 624	49,7	74,5	—	—	O	O
	1024 x 768	60,2	74,9	—	—	O	O
	1152 x 870	68,7	75,1	—	—	O	O
SDTV	480i	15,734	60,0	—	O	—	O
	576i	15,625	50,0	—	O	—	O
EDTV	576p	31,3	50,0	—	O	—	O
	480p	31,5	60,0	—	O	—	O
HDTV	720p	37,5	50,0	—	O	—	O
	720p	45,0	60,0	—	O	—	O
	1080i	33,8	60,0	—	O	—	O
	1080i	28,1	50,0	—	O	—	O
	1080p	67,5	60,0	—	O	—	O
	1080p	56,3	50,0	—	O	—	O
	1080p	27	24,0	—	O	—	O
	1080p	28	25,0	—	O	—	O
	1080p	33,7	30,0	—	O	—	O

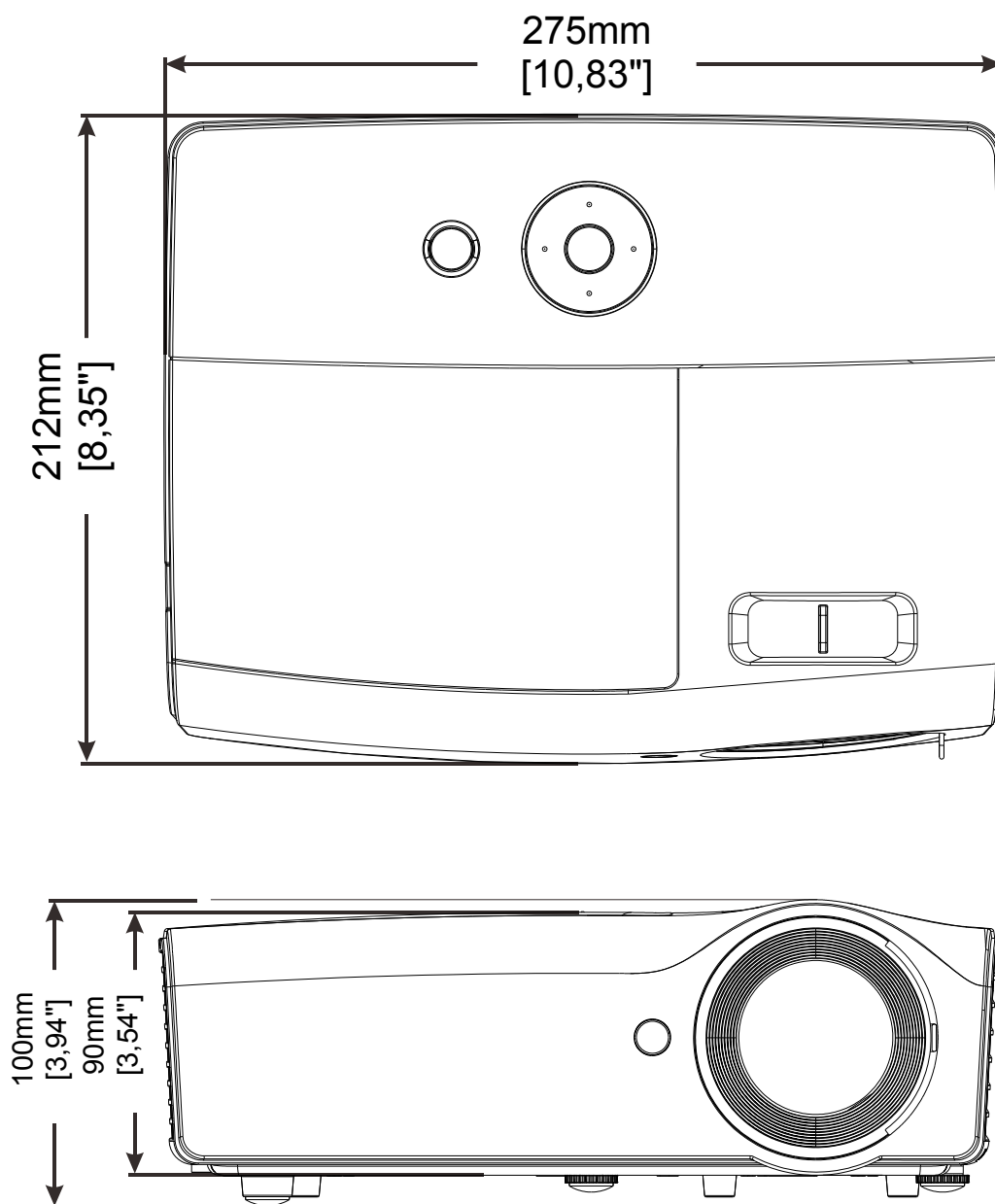
O : Obsługiwana częstotliwość

— : Nieobsługiwana częstotliwość

* : Kolor oznacza, że akceptowane są niewielkie zakłócenia

* : Główne narzędzie do sprawdzania taktowania HDTV to odtwarzacz DVD, dodatkowe narzędzie to VG828.

Rozmiary projektora



REGULACJE PRAWNE

Ostrzeżenia FCC

Urządzenie zostało sprawdzone i uznane za zgodne z wymaganiami dotyczącymi urządzeń cyfrowych klasy B zgodnie z rozdziałem 15 przepisów FCC. Powyższe wymagania zostały opracowane w celu zapewnienia należytej ochrony przed szkodliwym wpływem urządzeń stosowanych w miejscach pracy.

Niniejsze urządzenie wytwarza, używa i może emitować częstotliwość radiową. Jeśli nie zostało zainstalowane i nie jest używane zgodnie ze wskazówkami podanymi w niniejszej instrukcji obsługi, może powodować zakłócenia sygnałów radiowych. Używanie niniejszego urządzenia w warunkach domowych może spowodować zakłócenie sygnałów radiowych. Szkody te użytkownik będzie musiał pokryć na własny koszt.

Jakiegokolwiek zmiany lub modyfikacje urządzenia bez zgody odpowiednich instytucji mogą doprowadzić do pozbawienia użytkownika prawa do korzystania ze sprzętu.

Kanada

Niniejsze cyfrowe urządzenie klasy B jest zgodne z kanadyjskimi przepisami ICES-003.

Certyfikacje bezpieczeństwa

FCC-B, cUL, UL, CE, CB, KC, CCC

Protokół RS-232C

Ustawienie RS232

Szybkość transmisji (body):	9600
Kontrola parzystości:	brak
Bit danych:	8
Bit stopu:	1
Kontrola przepływu	brak

Minimalne opóźnienie dla następnego polecenia: **1ms**

Struktura komend sterujących

	Kod nagłówka	Kod komendy	Kod danych	Kod końca
HEX		Komenda	Dane	0Dh
ASCII	'V'	Komenda	Dane	CR

Komenda operacyjna

<p><i>Uwaga:</i></p> <p>"CR" oznacza powrót karetki</p> <p>XX=00-98, ID projektora, XX=99 nie dla wszystkich projektorów</p> <p>Wartość wynikowa P=powodzenie / F=niepowodzenie</p> <p>n: 0:Wyłącz/1: Włącz/Wartość (0~9999)</p>
--

Grupa komend 00

ASCII	HEX	Funkcja	Opis	Wartość wynikowa
VXXS0001	56h Xh Xh 53h 30h 30h 30h 31h 0Dh	Power On		P/F
VXXS0002	56h Xh Xh 53h 30h 30h 30h 32h 0Dh	Power Off		P/F
VXXS0003	56h Xh Xh 53h 30h 30h 30h 33h 0Dh	Resync		P/F
VXXG0004	56h Xh Xh 47h 30h 30h 30h 34h 0Dh	Get Lamp Hours		Pn/F
VXXS0005n	56h Xh Xh 53h 30h 30h 30h 35h nh 0Dh	Set Air filter timer	n=0~999999	P/F
VXXG0005	56h Xh Xh 47h 30h 30h 30h 35h 0Dh	Get Air filter timer	n=0~999999	Pn/F
VXXS0006	56h Xh Xh 53h 30h 30h 30h 36h 0Dh	System Reset		P/F
VXXG0007	56h Xh Xh 47h 30h 30h 30h 37h 0Dh	Get System Status	0: Reset 1:Standby 2:Operation 3:Cooling	Pn/F
VXXG0008	56h Xh Xh 47h 30h 30h 30h 38h 0Dh	Get F/W Version		Pn/F
VXXG0009	56h Xh Xh 47h 30h 30h 30h 39h 0Dh	Get Alter EMail		Pn/F
VXXS0009n	56h Xh Xh 53h 30h 30h 30h 39h nh 0Dh	Set Alter Email	n=xxxxxx@xxxx.xx.xx	P/F

Grupa komend 01				
ASCII	HEX	Funkcja	Opis	Wartość wynikowa
VXXG0101	56h Xh Xh 47h 30h 31h 30h 31h 0Dh	Get Brightness	n=0~100	Pn/F
VXXS0101n	56h Xh Xh 53h 30h 31h 30h 31h nh 0Dh	Set Brightness	n=0~100	P/F
VXXG0102	56h Xh Xh 47h 30h 31h 30h 32h 0Dh	Get Contrast	n=0~100	Pn/F
VXXS0102n	56h Xh Xh 53h 30h 31h 30h 32h nh 0Dh	Set Contrast	n=0~100	P/F
VXXG0103	56h Xh Xh 47h 30h 31h 30h 33h 0Dh	Get Color	n=0~100	Pn/F
VXXS0103n	56h Xh Xh 53h 30h 31h 30h 33h nh 0Dh	Set Color	n=0~100	P/F
VXXG0104	56h Xh Xh 47h 30h 31h 30h 34h 0Dh	Get Tint	n=0~100	Pn/F
VXXS0104n	56h Xh Xh 53h 30h 31h 30h 34h nh 0Dh	Set Tint	n=0~100	P/F
VXXG0105	56h Xh Xh 47h 30h 31h 30h 35h 0Dh	Get Sharpness	0~31	Pn/F
VXXS0105n	56h Xh Xh 53h 30h 31h 30h 35h nh 0Dh	Set Sharpness	0~31	P/F
VXXG0106	56h Xh Xh 47h 30h 31h 30h 36h 0Dh	Get Color Temperature	0:Warm 1:Normal 2:Cold	Pn/F
VXXS0106n	56h Xh Xh 53h 30h 31h 30h 36h nh 0Dh	Set Color Temperature	0:Warm 1:Normal 2:Cold	P/F
VXXG0107	56h Xh Xh 47h 30h 31h 30h 37h 0Dh	Get Gamma	0:1.8 1:2.0C 2:2.2 3:2.4 4:B&W 5:Linear	Pn/F
VXXS0107n	56h Xh Xh 53h 30h 31h 30h 37h nh 0Dh	Set Gamma	0:1.8 1:2.0C 2:2.2 3:2.4 4:B&W 5:Linear	P/F
VXXG0108	56h Xh Xh 47h 30h 31h 30h 38h 0Dh	Get Display Mode	0: Presentation 1:Bright 2:Game 3:Movie 4:TV 5:sRGB 6:BlackBoard 7:User	Pn/F
VXXS0108n	56h Xh Xh 53h 30h 31h 30h 38h nh 0Dh	Set Display Mode	0: Presentation 1:Bright 2:Game 3:Movie 4:TV 5:sRGB 6:BlackBoard 7:User	P/F

Grupa komend 02				
ASCII	HEX	Funkcja	Opis	Wartość wynikowa
VXXS0201	56h Xh Xh 53h 30h 32h 30h 31h 0Dh	Select RGB		P/F
VXXS0202	56h Xh Xh 53h 30h 32h 30h 32h 0Dh	Select RGB2		P/F
VXXS0203	56h Xh Xh 53h 30h 32h 30h 33h 0Dh	Select DVI		P/F
VXXS0204	56h Xh Xh 53h 30h 32h 30h 34h 0Dh	Select Video		P/F

Grupa komend 02				
ASCII	HEX	Funkcja	Opis	Wartość wynikowa
VXXS0205	56h Xh Xh 53h 30h 32h 30h 35h 0Dh	Select S-Video		P/F
VXXS0206	56h Xh Xh 53h 30h 32h 30h 36h 0Dh	Select HDMI		P/F
VXXS0207	56h Xh Xh 53h 30h 32h 30h 37h 0Dh	Select BNC		P/F
VXXS0208	56h Xh Xh 53h 30h 32h 30h 38h 0Dh	Select Component		P/F
VXXS0209	56h Xh Xh 53h 30h 32h 30h 39h 0Dh	Select HDMI 2(MEDIA)		P/F
VXXS0210	56h Xh Xh 53h 30h 32h 31h 30h 0Dh	Select HDMI 3		P/F
VXXG0220	56h Xh Xh 47h 30h 32h 32h 30h 0Dh	Get Current Source	Return 1:RGB 2:RGB2 3:DVI 4:Video 5:S-Video 6:HDMI 7:BNC 8:Component 9:HDMI2 11:MEDIA 12:HDMI 3	Pn/F

Grupa komend 03				
ASCII	HEX	Funkcja	Opis	Wartość wynikowa
VXXG0301	56h Xh Xh 47h 30h 33h 30h 31h 0Dh	Get Scaling	0:Fill 1:4:3 2:16:9 3:Letter Box 4:Native 5:2.35:1	Pn/F
VXXS0301n	56h Xh Xh 53h 30h 33h 30h 31h nh 0Dh	Set Scaling	0:Fill 1:4:3 2:16:9 3:Letter Box 4:Native 5:2.35:1	P/F
VXXG0302	56h Xh Xh 47h 30h 33h 30h 32h 0Dh	Blank		Pn/F
VXXS0302n	56h Xh Xh 53h 30h 33h 30h 32h nh 0Dh	Blank		P/F
VXXG0303	56h Xh Xh 47h 30h 33h 30h 33h 0Dh	Auto Keystone On		Pn/F
VXXS0303n	56h Xh Xh 53h 30h 33h 30h 33h nh 0Dh	Auto Keystone On		P/F
VXXG0304	56h Xh Xh 47h 30h 33h 30h 34h 0Dh	Freeze On		Pn/F
VXXS0304n	56h Xh Xh 53h 30h 33h 30h 34h nh 0Dh	Freeze On		P/F
VXXG0305	56h Xh Xh 47h 30h 33h 30h 35h 0Dh	Volume	n=0~10	Pn/F
VXXS0305n	56h Xh Xh 53h 30h 33h 30h 35h nh 0Dh	Volume	n=0~10	P/F
VXXG0306	56h Xh Xh 47h 30h 33h 30h 36h 0Dh	Treble	n=0~16	Pn/F
VXXS0306n	56h Xh Xh 53h 30h 33h 30h 36h nh 0Dh	Treble	n=0~16	P/F
VXXG0307	56h Xh Xh 47h 30h 33h 30h 37h 0Dh	Bass	n=0~16	Pn/F
VXXS0307n	56h Xh Xh 53h 30h 33h 30h 37h nh 0Dh	Bass	n=0~16	P/F

Grupa komend 03				
ASCII	HEX	Funkcja	Opis	Wartość wynikowa
VXXG0308	56h Xh Xh 47h 30h 33h 30h 38h 0Dh	Projection Mode	0:Front 1:Rear 2: Ceiling 3: Rear+Ceiling	Pn/F
VXXS0308n	56h Xh Xh 53h 30h 33h 30h 38h nh 0Dh	Projection Mode	0:Front 1:Rear 2: Ceiling 3: Rear+Ceiling	P/F
VXXG0309	56h Xh Xh 47h 30h 33h 30h 39h 0Dh	Set vertical keystone value	n=-40~+40	Pn/F
VXXS0309n	56h Xh Xh 53h 30h 33h 30h 39h nh 0Dh	Set vertical keystone value	n=-40~+40	P/F
VXXG0310	56h Xh Xh 47h 30h 33h 31h 30h 0Dh	Set horizontal keystone value	n=-20~+20	Pn/F
VXXS0310n	56h Xh Xh 53h 30h 33h 31h 30h nh 0Dh	Set horizontal keystone value	n=-20~+20	P/F
VXXG0311	56h Xh Xh 47h 30h 33h 31h 31h 0Dh	Adjust the zoom	n=-10~+10	Pn/F
VXXS0311n	56h Xh Xh 53h 30h 33h 31h 31h nh 0Dh	Adjust the zoom	n=-10~+10	P/F
VXXG0312	56h Xh Xh 47h 30h 33h 31h 32h 0Dh	Adjust the focus	n=-20~+20	Pn/F
VXXS0312n	56h Xh Xh 53h 30h 33h 31h 32h nh 0Dh	Adjust the focus	n=-20~+20	P/F
VXXG0313	56h Xh Xh 47h 30h 33h 31h 33h 0Dh	Adjust the vertical lens shift	n=-20~+20	Pn/F
VXXS0313n	56h Xh Xh 53h 30h 33h 31h 33h nh 0Dh	Adjust the vertical lens shift	n=-20~+20	P/F
VXXG0314	56h Xh Xh 47h 30h 33h 31h 34h 0Dh	Adjust the horizontal lens shift	n=-20~+20	Pn/F
VXXS0314n	56h Xh Xh 53h 30h 33h 31h 34h nh 0Dh	Adjust the horizontal lens shift	n=-20~+20	P/F
VXXG0315	56h Xh Xh 47h 30h 33h 31h 35h 0Dh	Adjust the 3D Mode	n= 0~2	Pn/F
VXXS0315n	56h Xh Xh 53h 30h 33h 31h 35h nh 0Dh	Adjust the 3D Mode	0:Off 1:DLP 2: IR	P/F
VXXG0316	56h Xh Xh 47h 30h 33h 31h 36h 0Dh	Adjust the 3D sync inverter	n= 0~1	Pn/F
VXXS0316n	56h Xh Xh 53h 30h 33h 31h 36h nh 0Dh	Adjust the 3D sync inverter	0:Off 1:On	P/F
VXXG0317	56h Xh Xh 53h 30h 33h 31h 37h 0Dh	Adjust the 3D format	n= 0~3	P/F
VXXS0317n	56h Xh Xh 47h 30h 33h 31h 37h nh 0Dh	Adjust the 3D format	0:FS 1:TB 2:SBS 3:FP	Pn/F
VXXG0319	56h Xh Xh 47h 30h 33h 31h 39h 0Dh	Adjust the Lamp mode	n= 0~2	Pn/F
VXXS0319n	56h Xh Xh 53h 30h 33h 31h 39h nh 0Dh	Adjust the Lamp mode	0:Eco 1:Normal 2:Dynamic	P/F
VXXG0322	56h Xh Xh 47h 30h 33h 32h 32h 0Dh	Get Fan Speed	n= 0~1	Pn/F
VXXS0322n	56h Xh Xh 53h 30h 33h 32h 32h nh 0Dh	Set Fan Speed	0:Normal 1:High Speed	P/F
VXXG0331	56h Xh Xh 47h 30h 33h 33h 31h 0Dh	Get the R gain	n= 0~200	Pn/F
VXXS0331n	56h Xh Xh 53h 30h 33h 33h 31h nh 0Dh	Set the R gain	n= 0~200	P/F
VXXG0332	56h Xh Xh 47h 30h 33h 33h 32h 0Dh	Get the G gain	n= 0~200	Pn/F
VXXS0332n	56h Xh Xh 53h 30h 33h 33h 32h nh 0Dh	Set the G gain	n= 0~200	P/F

Grupa komend 03				
ASCII	HEX	Funkcja	Opis	Wartość wynikowa
VXXG0333	56h Xh Xh 47h 30h 33h 33h 33h 0Dh	Get the B gain	n= 0~200	Pn/F
VXXS0333n	56h Xh Xh 53h 30h 33h 33h 33h nh 0Dh	Set the B gain	n= 0~200	P/F
VXXG0334	56h Xh Xh 53h 30h 33h 31h 37h 0Dh	Get the R offset	n= -100~100	P/F
VXXS0334n	56h Xh Xh 47h 30h 33h 31h 37h nh 0Dh	Set the R offset	n= -100~100	Pn/F
VXXG0335	56h Xh Xh 47h 30h 33h 31h 39h 0Dh	Get the G offset	n= -100~100	Pn/F
VXXS0335n	56h Xh Xh 53h 30h 33h 31h 39h nh 0Dh	Set the G offset	n= -100~100	P/F
VXXG0336	56h Xh Xh 47h 30h 33h 32h 32h 0Dh	Get the B offset	n= -100~100	Pn/F
VXXS0336n	56h Xh Xh 53h 30h 33h 32h 32h nh 0Dh	Set the B offset	n= -100~100	P/F
VXXG0337	56h Xh Xh 47h 30h 33h 33h 37h 0Dh	Get the white R gain	n= 0~100	Pn/F
VXXS0337n	56h Xh Xh 53h 30h 33h 33h 37h nh 0Dh	Set the white R gain	n= 0~100	P/F
VXXG0338	56h Xh Xh 47h 30h 33h 33h 38h 0Dh	Get the white G gain	n= 0~200	Pn/F
VXXS0338n	56h Xh Xh 53h 30h 33h 33h 38h nh 0Dh	Set the white G gain	n= 0~200	P/F
VXXG0339	56h Xh Xh 47h 30h 33h 33h 39h 0Dh	Get the white B gain	n= 0~200	Pn/F
VXXS0339n	56h Xh Xh 53h 30h 33h 33h 39h nh 0Dh	Set the white B gain	n= 0~200	P/F
VXXG0340	56h Xh Xh 53h 30h 33h 34h 30h 0Dh	Get the Red Hue	n= -100~100	P/F
VXXS0340n	56h Xh Xh 47h 30h 33h 34h 30h nh 0Dh	Set the Red Hue	n= -100~100	Pn/F
VXXG0341	56h Xh Xh 47h 30h 33h 34h 31h 0Dh	Get the Red Saturation	n= -100~100	Pn/F
VXXS0341n	56h Xh Xh 53h 30h 33h 34h 31h nh 0Dh	Set the Red Saturation	n= -100~100	P/F
VXXG0342	56h Xh Xh 47h 30h 33h 34h 32h 0Dh	Get the Red Gain	n= -100~100	Pn/F
VXXS0342n	56h Xh Xh 53h 30h 33h 34h 32h nh 0Dh	Set the Red Gain	n= -100~100	P/F
VXXG0343	56h Xh Xh 53h 30h 33h 34h 33h 0Dh	Get the Green Hue	n= -100~100	P/F
VXXS0343n	56h Xh Xh 47h 30h 33h 34h 33h nh 0Dh	Set the Green Hue	n= -100~100	Pn/F
VXXG0344	56h Xh Xh 47h 30h 33h 34h 34h 0Dh	Get the Green Saturation	n= -100~100	Pn/F
VXXS0344n	56h Xh Xh 53h 30h 33h 34h 34h nh 0Dh	Set the Green Saturation	n= -100~100	P/F
VXXG0345	56h Xh Xh 47h 30h 33h 34h 35h 0Dh	Get the Green Gain	n= -100~100	Pn/F
VXXS0345n	56h Xh Xh 53h 30h 33h 34h 35h nh 0Dh	Set the Green Gain	n= -100~100	P/F
VXXG0346	56h Xh Xh 53h 30h 33h 34h 36h 0Dh	Get the Blue Hue	n= -100~100	P/F
VXXS0346n	56h Xh Xh 47h 30h 33h 34h 36h nh 0Dh	Set the Blue Hue	n= -100~100	Pn/F
VXXG0347	56h Xh Xh 47h 30h 33h 34h 37h 0Dh	Get the Blue Saturation	n= -100~100	Pn/F
VXXS0347n	56h Xh Xh 53h 30h 33h 34h 37h nh 0Dh	Set the Blue Saturation	n= -100~100	P/F
VXXG0348	56h Xh Xh 47h 30h 33h 34h 38h 0Dh	Get the Blue Gain	n= -100~100	Pn/F
VXXS0348n	56h Xh Xh 53h 30h 33h 34h 38h nh 0Dh	Set the Blue Gain	n= -100~100	P/F
VXXG0349	56h Xh Xh 53h 30h 33h 34h 39h 0Dh	Get the Cyan Hue	n= -100~100	P/F
VXXS0349n	56h Xh Xh 47h 30h 33h 34h 39h nh 0Dh	Set the Cyan Hue	n= -100~100	Pn/F
VXXG0350	56h Xh Xh 47h 30h 33h 35h 30h 0Dh	Get the Cyan Saturation	n= -100~100	Pn/F
VXXS0350n	56h Xh Xh 53h 30h 33h 35h 30h nh 0Dh	Set the Cyan Saturation	n= -100~100	P/F
VXXG0351	56h Xh Xh 47h 30h 33h 35h 31h 0Dh	Get the Cyan Gain	n= -100~100	Pn/F
VXXS0351n	56h Xh Xh 53h 30h 33h 35h 31h nh 0Dh	Set the Cyan Gain	n= -100~100	P/F
VXXG0352	56h Xh Xh 53h 30h 33h 35h 32h 0Dh	Get the Magenta Hue	n= -100~100	P/F

Grupa komend 03				
ASCII	HEX	Funkcja	Opis	Wartość wynikowa
VXXS0352n	56h Xh Xh 47h 30h 33h 35h 32h nh 0Dh	Set the Magenta Hue	n= -100~100	Pn/F
VXXG0353	56h Xh Xh 47h 30h 33h 35h 33h 0Dh	Get the Magenta Saturation	n= -100~100	Pn/F
VXXS0353n	56h Xh Xh 53h 30h 33h 35h 33h nh 0Dh	Set the Magenta Saturation	n= -100~100	P/F
VXXG0354	56h Xh Xh 47h 30h 33h 35h 34h 0Dh	Get the Magenta Gain	n= -100~100	Pn/F
VXXS0354n	56h Xh Xh 53h 30h 33h 35h 34h nh 0Dh	Set the Magenta Gain	n= -100~100	P/F
VXXG0355	56h Xh Xh 53h 30h 33h 35h 35h 0Dh	Get the Yellow Hue	n= -100~100	P/F
VXXS0355n	56h Xh Xh 47h 30h 33h 35h 35h nh 0Dh	Set the Yellow Hue	n= -100~100	Pn/F
VXXG0356	56h Xh Xh 47h 30h 33h 35h 36h 0Dh	Get the Yellow Saturation	n= -100~100	Pn/F
VXXS0356n	56h Xh Xh 53h 30h 33h 35h 36h nh 0Dh	Set the Yellow Saturation	n= -100~100	P/F
VXXG0357	56h Xh Xh 47h 30h 33h 35h 37h 0Dh	Get the Yellow Gain	n= -100~100	Pn/F
VXXS0357n	56h Xh Xh 53h 30h 33h 35h 37h nh 0Dh	Set the Yellow Gain	n= -100~100	P/F
VXXG0358	56h Xh Xh 47h 30h 33h 35h 38h 0Dh	Get IR On/Off Status	n= 0~3	Pn/F
VXXS0358n	56h Xh Xh 53h 30h 33h 35h 38h nh 0Dh	Get IR On/Off Status	0:Both on 1:Front on 2:Back on 3:Both off	P/F